

Mesure de niveau

Mesure de niveau continue - Transmetteurs ultrasoniques

The Probe

Aperçu



Le Probe est un transmetteur de niveau à ultrasons compact, destiné aux plages de mesure courtes. Il contrôle le niveau de liquides et de boues liquides dans les cuves ouvertes ou fermées.

Avantages

- Opérations d'installation, de programmation et de maintenance faciles
- Précision et fiabilité
- Version sanitaire disponible
- Techniques de traitement de l'écho Sonic Intelligence
- Compensation de température intégrée

Domaine d'application

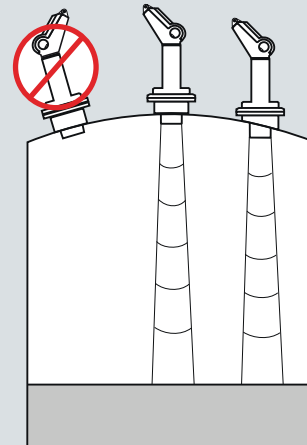
Avec à un capteur en copolymère de PVDF, l'instrument de mesure s'adapte parfaitement à une multitude d'applications. Facile à installer, The Probe se caractérise aussi par sa simplicité de démontage et d'entretien, s'adaptant ainsi parfaitement à l'industrie alimentaire ou pharmaceutique.

Les techniques avancées de traitement du signal Sonic Intelligence garantissent la fiabilité sans faille des mesures obtenues. Un filtre dissocie l'écho réel renvoyé par le matériau de l'écho parasite dû à des obstacles ou à des perturbations électriques. Le temps de propagation des impulsions émises (transducteur-produit) est compensé en température et converti en distance et affiché. Un signal analogique est généré et le relais est activé.

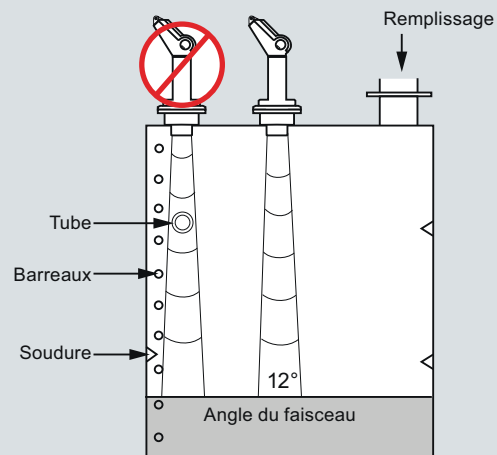
- Principales applications : stockage de produits chimiques, lits filtrants, réservoirs à boue, stockage de liquides, produits alimentaires .

Configuration

Montage sur toit araboli^{que}



Montage sur toit lat et angle du faisceau



Montage The Probe

Mesure de niveau

Mesure de niveau continue - Transmetteurs ultrasoniques

The Probe

Caractéristiques techniques

	Version 3 fils	Version 2 fils (standard)
Mode de fonctionnement		
Principe de mesure	Mesure de niveau par ultrasons	Mesure de niveau par ultrasons
Entrée		
Plage de mesure	0,25 ... 5 m (0.8 ... 16.4 ft)	0,25 ... 5 m (0.8 ... 16.4 ft)
Sortie		
mA	4 ... 20 mA	4 ... 20 mA
• Portée	Proportionnel/ inversement proportionnel	Proportionnel/ inversement proportionnel
• Charge maximale	750 Ω à 24 V CC	Boucle 600 Ω à 24 V CC
Relais	Alarme niveau ou défaut	Non
Alimentation auxiliaire		
Tension d'alimentation	18 ... 30 V CC, max. 0,2 A	12 ... 28 V CC, surtension 0,1 A
Puissance absorbée max.	5 W (200 mA à 24 V CC)	0,75 W (25 mA à 24 V CC)
Certificats et homologations	CE, C-TICK, CSA _{USA/C} , FM	CE, C-TICK, CSA _{USA/C}
Précision		
Erreur de mesure	0,25 % de la plage de mesure (air)	
Résolution	3 mm (0.125")	
Compensation de température	Intégrée	
Traitement de l'écho	Traitement des signaux « Sonic Intelligence »	
Conditions nominales de fonctionnement		
Angle du faisceau	12°	
Température ambiante		
• Standard	-40 ... +60 °C (-40 ... +140 °F)	
• Montage métallique	-20 ... +60 °C (-4 ... +140 °F)	
Pression de service statique max.	Pression atmosphérique nominale	
Degré de protection	IP65	
Caractéristiques constructives		
Poids		
• Sans adaptateur bride	1,5 kg (3.3 lbs)	
• Avec adaptateur bride	1,7 kg (3.7 lbs)	
Matériau		
• Boîtier (électronique)	PVC	
• Transducteur	Copolymère PVDF	
Degré de protection	IP65	
Raccord process	2" NPT [(cône), ANSI/ASME B1.20.1], R 2" [(BSPT), EN 10226] ou G 2" [(BSPP), EN ISO 228-1]	
Adaptateur bride	3" universel (pour DN 65, PN 10 et 3" ASME) 4" sanitaire	
Entrée de câble	2 pour presses étoupes PG 13,5 ou 1/2" NPT	

Sélection et références de commande

	N° de référence
The Probe	C) 7ML1201-000
Transmetteur de niveau à ultrasons compact pour la mesure de liquides et de boues liquides sur cuves ouvertes ou fermées; plage de mesure courte	
Plage de mesure	1
5 m (16.40 ft)	
Transducteur/Raccord process	E F G J
Copolymère PVDF, 2" NPT [(cône), ANSI/ASME B1.20.1]	
Copolymère PVDF, R 2" [(BSPT), EN 10226]	
Copolymère PVDF, G 2" [(BSPP), EN ISO 228-1]	
Copolymère de PVDF, raccord sanitaire 4"	
Modèle/Homologation	E F
3 fils, 24 V CC, CE, C-TICK, CSA, FM	
2 fils, 24 V CC, CE, C-TICK, CSA	
C) Soumis aux dispositions réglementaires applicables à l'exportation (AL) : N, ECCN : EAR99	

Sélection et références de commande

	Ref. abrégée
Autres modèles	
Compléter le N° de réf. par "Z" et ajouter la (les) réf. abrégée(s).	
Plaque en acier inoxydable, revêtement acrylique [13 x 45 mm (0.5 x 1.75") : Identification du numéro de point de mesure ; indiquer en toutes lettres, 20 caractères max.	Y17
Documentation technique complémentaire	N° de référence
Version 3 fils, 24 V, manuel multilingue	C) 7ML1998-5GD62
Version 2 fils, manuel multilingue	C) 7ML1998-5GC63
Accessoires	
Kit de fixation universel	7ML1830-1BK
Collier de serrage 4", version sanitaire	7ML1830-1BR
Alimentation 24 V CC, 200 mA pour 2 unités Probe C) (entrée 105 ... 125 V CA)	7ML1930-1AA
Alimentation 24 V CC, 100 mA pour 1 unité Probe C) (entrée 105 ... 125 V CA)	7ML1930-1AB
Adaptateur de montage 3" ASME, DN 65, PN 10, JIS 10K 3B ETFE pour 2" NPT	7ML1830-1BT
Adaptateur de montage 3" ASME, DN 65, PN 10, JIS 10K 3B ETFE pour 2" BSPT	7ML1830-1BU
Contre-écrou plastique 2" NPT	7ML1830-1DT
Contre-écrou plastique 2" BSPT	7ML1830-1DQ
Presse-étoupe M20 plastique avec contre-écrou métallique	7ML1930-1DB
Indicateur déporté SITRANS RD100 - cf. chapitre 8	
Indicateur déporté SITRANS RD200 - cf. chapitre 8	
Indicateur déporté SITRANS RD500 - cf. chapitre 8	

C) Soumis aux dispositions réglementaires applicables à l'exportation (AL) : N, ECCN : EAR99

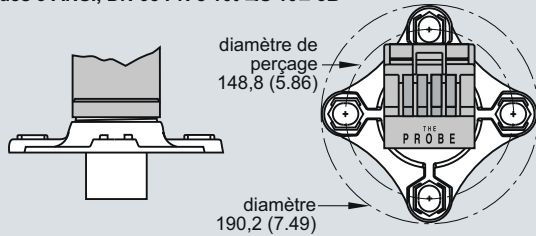
Mesure de niveau continue - Transmetteurs ultrasoniques

Mesure de niveau

The Probe

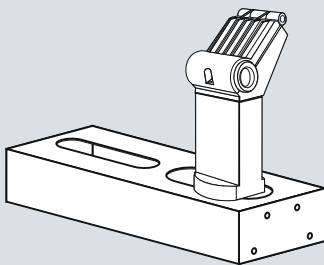
Options

Adaptateur pour raccords process 2 NPT ou 2 BSP, brides 3 ANSI, DN 65 PN e 10t IS 10 3B



Adaptateur bride optionnel pour The Probe

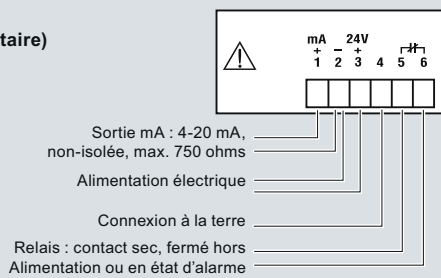
The Probe avec kit de fixation MS 200



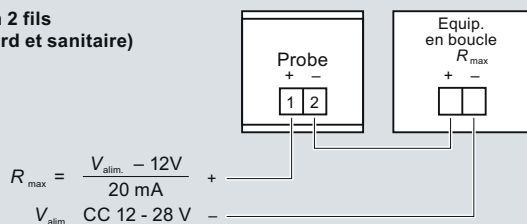
The Probe avec support de montage optionnel, dimensions en mm (pouces)

Schémas de connexion

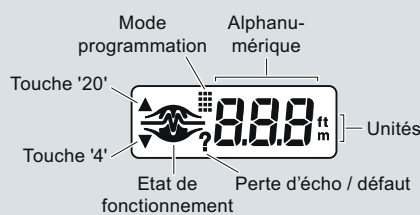
Version 3 fils (standard et sanitaire)



Version 2 fils (standard et sanitaire)



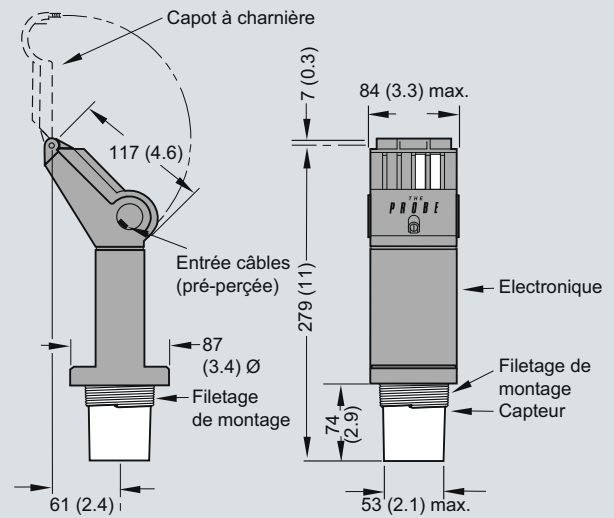
Affichage



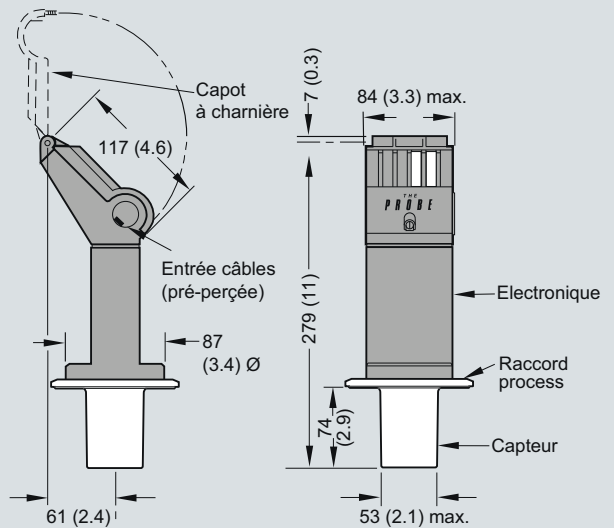
Raccordement The Probe

Dessins cotés

Version standard



Version sanitaire



The Probe, dimensions en mm (pouces)