

Appareils de mesure de niveau SITRANS L

Mesure de niveau continue - Transmetteur radar

SITRANS LR260

Aperçu



Le transmetteur radar à impulsions SITRANS LR260, 25 GHz et technologie 2 fils, mesure en continu le niveau de solides. Il est insensible aux conditions extrêmes liées à la poussière et aux températures élevées et convient pour des plages de mesure jusqu'à 30 m (98.4 ft).

Avantages

- Interface graphique locale pour l'utilisateur (LUI) : fonctionnement simple et réglage plug&play avec Assistant intuitif dédié
- Affichage (LUI) des profils écho pour diagnostic
- Haute fréquence 25 GHz optimale pour antennes coniques de dimensions réduites et simplicité d'installation sur piquages
- Communication HART® ou PROFIBUS PA
- Traitement de signaux Process Intelligence pour des mesures encore plus fiables et suppression automatique des échos parasites provoqués par les obstacles
- Programmation par programmeur infrarouge portable à sécurité intrinsèque ou SIMATIC PDM

Domaine d'application

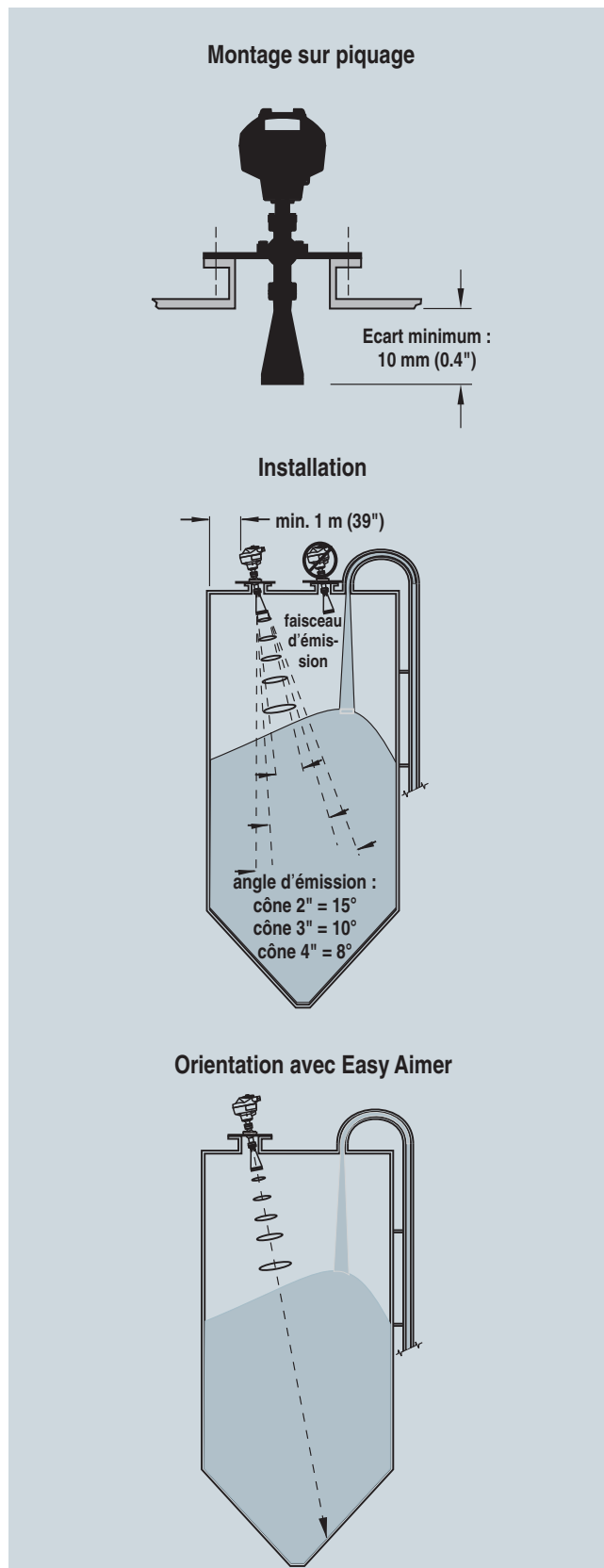
SITRANS LR260 s'associe à une interface graphique locale pour l'utilisateur (LUI) avec Assistant de mise en service et affichage des profils écho pour le diagnostic, qui simplifient la mise en service et l'utilisation de l'instrument. L'instrument peut être mis en service très rapidement avec l'Assistant dédié et quelques paramètres.

Le SITRANS LR260 se programme sans ouvrir le boîtier par l'intermédiaire du programmeur infrarouge portable à sécurité intrinsèque.

SITRANS LR260 répond à la plupart des applications de mesure de solides à une distance atteignant 30 m (98.4 ft).

- Principales applications : poudre de ciment, poudre/granulés de plastique, céréales, farine, charbon, réservoirs de stockage de solides, ...

Configuration



Installation SITRANS LR260

Appareils de mesure de niveau SITRANS L

Mesure de niveau continue - Transmetteur radar

SITRANS LR260

Caractéristiques techniques

Mode de fonctionnement

Principe de mesure	Mesure de niveau par radar à impulsions
Fréquence	Bande K (25,0 GHz)
Distance de mesure minimum	0,05 m (2") de l'extrémité du cône
Plage de mesure maximale ¹⁾	<ul style="list-style-type: none"> • Cône 2" 10 m (32.8 ft) • Cône 3" 20 m (65.6 ft) • Cône 4" 30 m (98.4 ft)

Sortie - HART®

• Alimentation électrique	<ul style="list-style-type: none"> • 4 ... 20 mA (précision ±0,02 mA) • 24 V CC nominal (30 V CC maximum)
• Signalisation de défaut	3,6 mA ... 23 mA ou la dernière valeur
• Charge	230 ... 600 Ω, 230 ... 500 Ω avec module coupleur connecté
• Longueur de ligne max.	Multifils : ≤ 1500 m (4921 ft) Protocole HART, Version 5.1

Sortie - PROFIBUS PA

- Suivant IEC 61158-2
- 15,0 mA
- Profil version 3.01, Classe B

Performance (en conditions de référence, IEC60770-1)

• Erreur mesurée max (incluant hystérésis et non linéarité)	<ul style="list-style-type: none"> • 25 mm (1") de la distance de mesure minimum à 300 mm (11.8") • Distance restante = 10 mm (0.39") ou 0,1% de la grandeur de mesure (valeur la plus élevée)
---	--

Conditions nominales de fonctionnement

Conditions d'installation

• Emplacement	Intérieur/extérieur
---------------	---------------------

Conditions ambiantes (boîtier)

• Température ambiante	-40 ... +80 °C (-40 ... +176 °F)
• Catégorie d'installation	I
• Degré de pollution	4

Conditions du milieu

• Constante diélectrique ϵ_r	$\epsilon_r > 1,6$ en fonction de l'antenne et de l'application
• Température de process	-40 ... +200 °C (-40 ... +392 °F)
• Pression de process	<ul style="list-style-type: none"> • 0,5 bar (7.25 psi) maximum • 3 bar g (43.5 psi g) (option), température maximum +80 °C (+176 °F)

Conception mécanique

• Boîtier	
- Caractéristiques constructives	Aluminium, revêtement poudre polyester
- Entrée des câbles	2 x M20x1.5 ou 2 x 1/2" NPT
• Indice de protection	Type 4X / NEMA 4X, Type 6 / NEMA 6, IP67, IP68
• Poids	< 8,14 kg (17.9 lb) incluant bride 4" et dispositif d'orientation Easy Aimer standard avec antenne conique 4"
• Afficheur (local)	Interface graphique à cristaux liquides, bragraphe intégré (niveau)

• Bride et cône

- Matériau	Acier inoxydable 304
- Dimensions (nominales de cône)	<ul style="list-style-type: none"> • Cône 2" : Diamètre 49,0 mm (1.93") • Cône 3" : Diamètre 74,5 mm (2.93") • Cône 4" : Diamètre 97,5 mm (3.84")

Raccords process

• Brides universelles ²⁾	2"/50 mm, 3"/80 mm, 4"/100 mm, 6"/150 mm
-------------------------------------	--

Certificats et homologations

• Usage général	CSA _{US/C} , CE, FM
• Interférences radio	Europe (R&TTE), FCC, Industry Canada, C-TICK
• Zone dangereuse	CSA/FM Classe II, Div. 1, Groupes E, F, G, Classe III ATEX II 1D, 1/2D, 2D Ex tD A20 IP67, IP68 T100 °C

Programmation

• Programmeur infrarouge portatif Siemens, sécurité intrinsèque	Interface : signal infrarouge
- Agréments applicables au programmeur portatif	Version sécurité intrinsèque, ATEX II 1G EEx ia IIC T4, CSA/FM Classe I, Div. 1, Groupes A, B, C, D
• Programmeur portatif	Communicateur HART 375
• PC	SIMATIC PDM
• Afficheur (local)	Interface graphique locale pour affichage de l'Assistant de mise en service et des profils écho

Matériel en option

Couvercle anti-poussière	PTFE
Raccordement purge (air)	1/8" NPT

¹⁾ Depuis le point de référence du capteur.

²⁾ Bride universelle compatible avec perçages EN 1092-1 (PN16)/ASME B16.5 (150 lb)/JIS 2220 (10K).

®HART est une marque déposée de Hart Communication Foundation.

Appareils de mesure de niveau SITRANS L

Mesure de niveau continue - Transmetteur radar

SITRANS LR260

Sélection et références de commande	N° de référence	Sélection et références de commande	N° de référence
SITRANS LR260	C) 7ML 5 4 2 7 - 0	Manuel d'utilisation pour instrument PROFIBUS PA	
Radar à impulsions, technologie à 2 fils, 25 GHz, pour la mesure en continu de solides dans des plages jusqu'à 30 m (98.4 ft).	■ ■ ■ 0 - ■ ■ ■ ■	Anglais C) 7ML1998-5KF01	
Le programmeur portable doit être commandé séparément.		Allemand C) 7ML1998-5KF31	
Raccord process		N.B. : Veuillez indiquer la référence du manuel souhaité sur une autre ligne svp.	
<u>Bride face plane universelle compatible avec les brides ANSI/DIN/JIS, le dispositif Easy Aimer et la rotule associée</u>		Guide multilingue pour la Mise en Service C) 7ML1998-5XJ81	
2" / 50 mm	A	L'instrument est livré avec un CD-Rom contenant la bibliothèque complète de manuels pour la mise en service rapide (ATEX) et l'utilisation des produits Siemens Milltronics.	
3" / 80 mm	B		
4" / 100 mm	C	Accessoires	
6" / 150 mm	D	Presse étoupe métallique M20x1.5, pour températures de -40 °C ... +80 °C (-40 ... +176 °F), HART	C) 7ML1930-1AP
Antenne		Un presse étoupe métallique M20x1.5, pour températures de -40 °C ... +80 °C (-40 ... +176 °F), rallonge extension rehausse intégré pour PROFIBUS PA	D) 7MF4997-1AQ
Antenne conique 2", pour piquages 50 mm ou 2" ¹⁾	A	Programmeur infrarouge portable à sécurité intrinsèque	7ML1930-1BK
Antenne conique 2" avec rallonge 100 mm ¹⁾	B	Protection anti-poussière en PTFE pour antenne conique 2"/50 mm	7ML1930-1DE
Antenne conique 2" avec rallonge 200 mm ¹⁾	C	Protection anti-poussière en PTFE pour antenne conique 3"/75 mm	7ML1930-1BL
Antenne conique 2" avec rallonge 500 mm ^{1) 2)}	D	Protection anti-poussière en PTFE pour antenne conique 4"/100 mm	7ML1930-1BM
Antenne conique 2" avec rallonge 1000 mm ^{1) 2)}	E	Modem HART/RS-232 (utilisable avec un PC et SIMATIC PDM)	7MF4997-1DA
Antenne conique 3", pour piquages 80 mm ou 3" ³⁾	F	Modem HART / USB (utilisable avec un PC et SIMATIC PDM)	7MF4997-1DB
Antenne conique 3" avec rallonge 100 mm ³⁾	G	SITRANS RD100 Indicateur déporté - cf. RD100, page 5/272	
Antenne conique 3" avec rallonge 200 mm ³⁾	H	SITRANS RD200 Indicateur déporté - cf. RD200, page 5/274	
Antenne conique 3" avec rallonge 500 mm ^{2) 3)}	J		
Antenne conique 3" avec rallonge 1000 mm ^{2) 3)}	K		
Antenne conique 4", pour piquages 100 mm ou 4"	L		
Antenne conique 4" avec rallonge 100 mm	M		
Antenne conique 4" avec rallonge 200 mm	N		
Antenne conique 4" avec rallonge 500 mm ²⁾	P		
Antenne conique 4" avec rallonge 1000 mm ²⁾	Q		
Raccordement de purge (autonettoyant)			
Sans raccordement de purge	0		
Raccordement de purge	1		
Sortie / Communication			
4 ... 20 mA, HART [®]	0		
PROFIBUS PA	1		
Entrée de câble			
2 x M20x1,5	A		
2 x ½" NPT	B		
N.B. : Les appareils M20 sont livrés avec des presse étoupes en polymère			
Homologations			
Usage général, CSA _{US/CA} , FM, Industry Canada, FCC, CE, R&TTE, C-TICK	A		
CSA/FM Classe II, Div. I, Groupes E, F, G, Classe III, Industry Canada, FCC, C-TICK	B		
ATEX II 1D, 1/2D, 2D T100 °C, CE, R&TTE, C-TICK	C		
Pression nominale			
Pression 3 bar g (43.5 psi g) maximum et +80 °C (+176 °F)	0		
0,5 bar g (7.25 psi g) maximum	1		
Autres modèles	Réf. abrégée		
Compléter le N° de réf. par "-Z" et ajouter la (les) réf. abrégée(s).			
Certificat d'essai : Certificat d'essai du fabricant M à DIN 55350, Section 18 et jusqu'à ISO 9000	C11		
Certificat d'inspection Type 3.1 (EN 10204)	C12		
Plaque en acier inoxydable [69 mm x 50 mm (2.71 x 1.97")]: Indication du numéro de point. Indiquer en toutes lettres, 27 caractères max.	Y15		
Manuel d'utilisation pour instrument HART/mA	N° de référence		
Anglais	C) 7ML1998-5KE01		
Allemand	C) 7ML1998-5KE31		
N.B. : Veuillez indiquer la référence du manuel souhaité sur une autre ligne svp.			
Guide multilingue pour la Mise en Service	C) 7ML1998-5XH81		
L'instrument est livré avec un CD-Rom contenant la bibliothèque complète de manuels pour la mise en service rapide (ATEX) et l'utilisation des produits Siemens Milltronics.			

1) Plage de mesure maximum 10 m (32.8 ft).

2) Applicable uniquement à la Purge de nettoyage option 0.

3) Plage de mesure maximum 20 m (65.6 ft).

®HART est une marque déposée de HART Communication Foundation.

C) Soumis à la réglementation applicable (export) AL : N, ECCN : EAR99

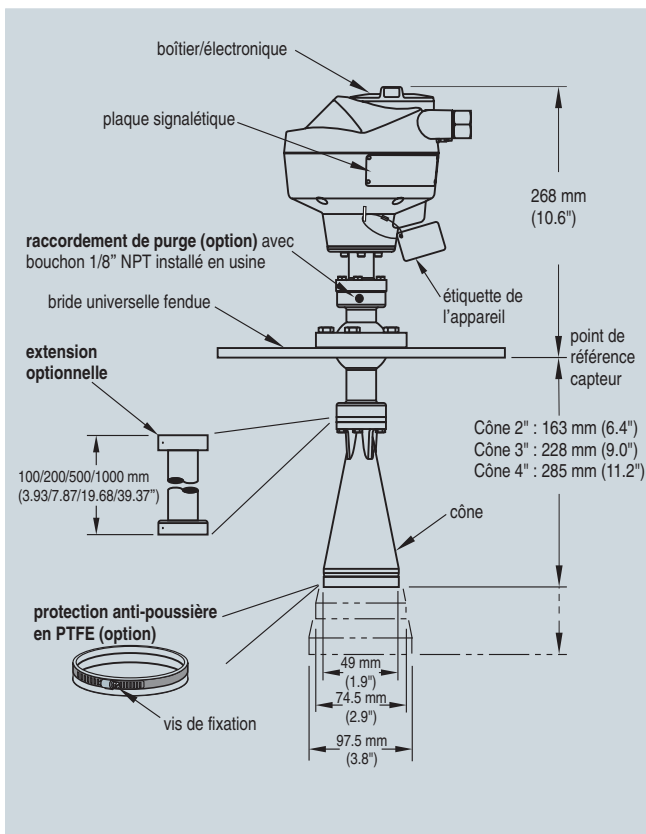
D) Soumis à la réglementation applicable (export) AL : N, ECCN : EAR99H

Appareils de mesure de niveau SITRANS L

Mesure de niveau continue - Transmetteur radar

SITRANS LR260

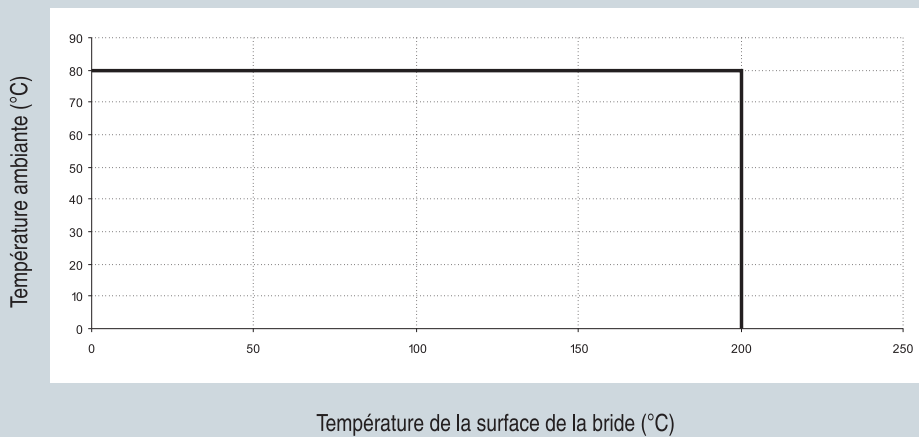
Dessins cotés



Dimensions SITRANS LR260

Courbe caractéristique

Températures maximales bride et process / Température ambiante admissible



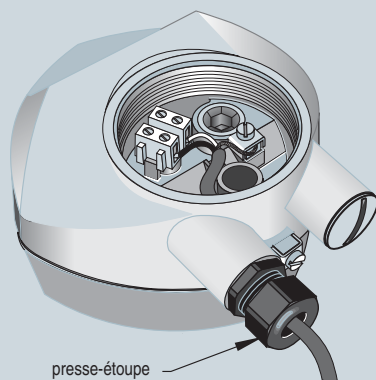
Courbe de température ambiante / à la surface de la bride process SITRANS LR260

Appareils de mesure de niveau SITRANS L

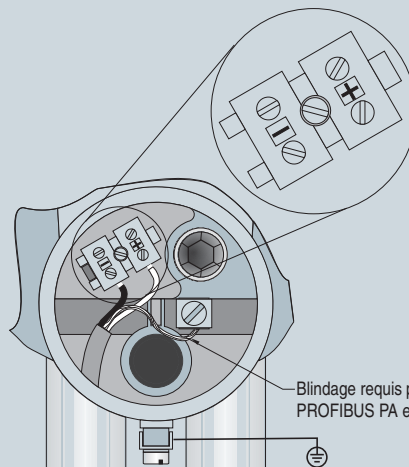
Mesure de niveau continue - Transmetteur radar

SITRANS LR260

Schémas de connexion



presse-étoupe



Connecter les câbles
aux bornes tel qu'illustré :
la polarité est indiquée sur
le bornier.

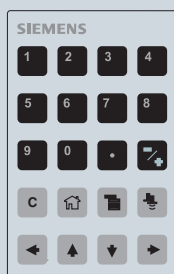
Blindage requis pour les versions HART et
PROFIBUS PA en sécurité intrinsèque.

Remarques :

1. Les bornes d'entrée CC doivent être alimentées par une source à même de fournir l'isolation électrique entrée/sortie requise pour la conformité avec les règles de sécurité de la norme IEC 61010-1.
2. Isoler tous les câblages en tenant compte des tensions d'entrée.
3. Utiliser un câble paire torsadée blindée (14 - 22 AWG) pour la version HART.
4. Des câbles et des conduits séparés peuvent être nécessaires pour garantir la conformité avec les consignes de câblage ou les normes électriques.

**Programmeur
portatif**

Ref. produit :
7ML5830-1BK



Connexions SITRANS LR260