

Mesure de température

Transmetteurs pour montage en tête

SITRANS TH300
technique 2 fils, universel, HART

Aperçu



HART en action – le transmetteur universel SITRANS TH300

- Appareil à 2 fils pour 4 à 20 mA, HART
- Montage dans la tête de raccordement de la sonde thermométrique
- Entrée universelle pour presque toutes les sondes thermométriques
- Configurable via HART

Avantages

- Taille compacte
- Fixation à ressort et perçage central pour un type de montage au choix
- Isolation galvanique
- Prises test pour multimètre
- LED de diagnostic (verte ou rouge)
- Surveillance des capteurs
Rupture de câble et court-circuit
- Autosurveillance
- Version de la configuration mémorisée dans une EEPROM

- SIL 2 (avec supplément de commande C20), SIL 2/3 (avec C23)
- Fonctions de diagnostic étendues comme index glissant, compteur d'heures de service, etc.
- Caractéristique spécifique
- Compatibilité électromagnétique conforme DIN EN 61326 et NE21

Domaine d'application

Le transmetteur SITRANS TH300 est utilisable dans tous les secteurs. En raison de sa taille compacte, il peut être monté dans une tête de raccordement Type B (DIN 43729) ou de plus grande taille. L'étage d'entrée universel autorise le raccordement des capteurs/sources de signaux suivants :

- Thermomètre à résistance (2, 3 ou 4 fils)
- Thermocouples
- Capteurs à résistance et sources de courant de continu

Le signal de sortie est un courant continu normalisé de 4 à 20 mA en fonction de la caractéristique du capteur via un signal numérique HART.

Les transmetteurs de mesure à mode de protection "sécurité intrinsèque" peuvent être utilisés en zone à atmosphère explosive. Les appareils sont conformes aux exigences de la Directive 94/9/CE (ATEX) ainsi qu'aux prescriptions FM et CSA.

Fonctions

Le SITRANS TH300 est configuré via HART. La configuration s'effectue soit par un Handheld Communicator ou confortablement via un modem HART et le logiciel de configuration SIMATIC PDM. Les données de configuration sont ensuite mémorisées dans une mémoire permanente (EEPROM).

Une fois le capteur raccordé et l'énergie auxiliaire fournie, le transmetteur fournit un signal de sortie linéaire en température et la LED de diagnostic brille en vert. Lors d'un court-circuit au niveau de la sonde ou d'une rupture du capteur, la LED rouge brille indiquant une erreur interne au niveau de l'appareil.

Les prises test sont raccordable à tout moment à un ampèremètre afin de contrôler la plausibilité. Sans ni interrompre ni ouvrir la boucle du courant de sortie, il devient possible de mesurer le courant de sortie.

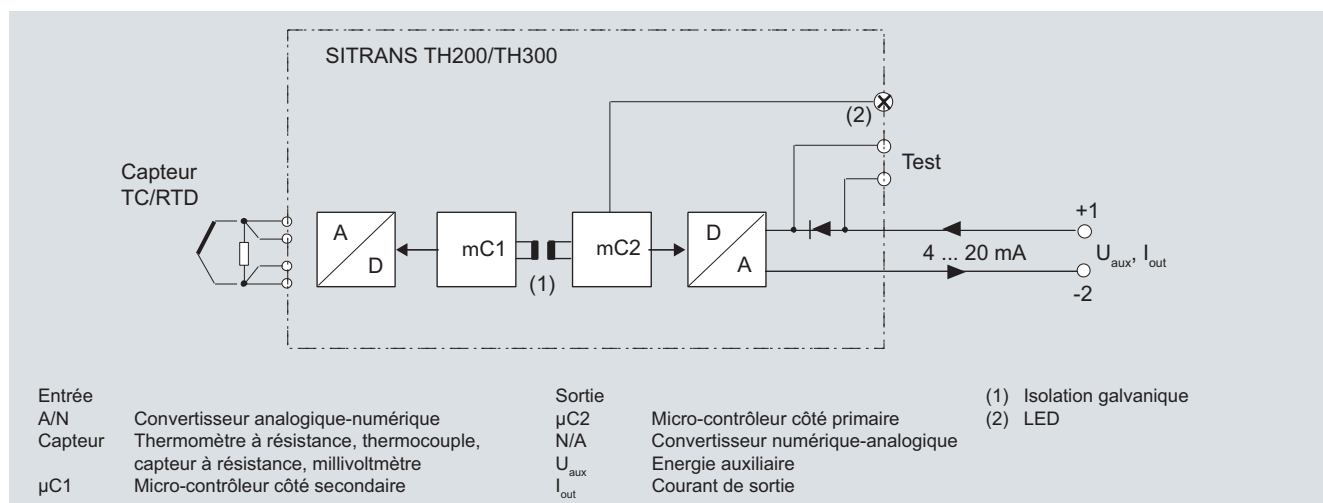


Schéma fonctionnel SITRANS TH 300

Mesure de température

Transmetteurs pour montage en tête

SITRANS TH300
 technique 2 fils, universel, HART

Caractéristiques techniques

Entrée

Thermomètres à résistance

Grandeur	Température
Type de capteur	
<ul style="list-style-type: none"> conforme CEI 60751 conforme à JIS C 1604; $a = 0,00392 \text{ K}^{-1}$ conforme CEI 60751 Type spécial 	Pt25 ... Pt1000 Pt25 ... Pt1000 Ni25 ... Ni1000 Par caractéristique spécifique (max. 30 points)
Indice de sensibilité des capteurs	0,25 ... 10 (adaptation du type de base, par ex. Pt100 en type Pt25 ... 1000)
Unités de mesure	°C ou °F
Montages	
<ul style="list-style-type: none"> Montage standard Calcul de valeur moyenne Calcul de différence 	1 thermomètre à résistance (RTD) sur montage 2, 3 ou 4 fils 2 thermomètres à résistance identiques sur montage 2 fils pour calcul de valeur moyenne de température 2 thermomètres à résistance identiques (RTD) sur montage 2 fils (RTD 1 – RTD 2 ou RTD 2 – RTD 1)
Raccordement	
<ul style="list-style-type: none"> Montage 2 fils Montage 3 fils Montage 4 fils 	Résistance de ligne paramétrable $\leq 100 \Omega$ (résistance de boucle) Aucune compensation requise Aucune compensation requise
Courant de capteur	$\leq 0,45 \text{ mA}$
Temps de réponse	$\leq 250 \text{ ms}$ pour 1 capteur avec détecteur de rupture de fil
Détection de rupture de fil	toujours actif (non désactivable)
Surveillance de court-circuit	activable/désactivable (valeur par défaut : MARCHE)
Plage de mesure	Paramétrable (cf. tableau "Erreur de mesure numérique")
Etendue de mesure min.	10 °C (18 °F)
Caractéristique	Linéaire en température ou caractéristique spécifique
<u>Capteurs à résistance</u>	
Grandeur	Résistance ohmique
Type de capteur	Résistance, potentiomètre
Unités de mesure	Ω
Montages	
<ul style="list-style-type: none"> Montage standard Calcul de valeur moyenne Calcul de différence 	1 capteur à résistance (R) sur montage 2, 3 ou 4 fils 2 capteurs à résistance sur montage 2 fils pour calcul de valeur moyenne 2 thermomètres à résistance sur montage 2 fils (R1 – R2 ou R2 – R1)
Raccordement	
<ul style="list-style-type: none"> Montage 2 fils Montage 3 fils Montage 4 fils 	Résistance de ligne paramétrable $\leq 100 \Omega$ (résistance de boucle) Aucune compensation requise Aucune compensation requise
Courant de capteur	$\leq 0,45 \text{ mA}$
Temps de réponse	$\leq 250 \text{ ms}$ pour 1 capteur avec détecteur de rupture de fil

Détection de rupture de fil	toujours actif (non désactivable)
Surveillance de court-circuit	activable/désactivable (valeur par défaut : ARRÊT)
Plage de mesure	paramétrable max. 0 ... 2200 Ω (cf. tableau "Erreur de mesure numérique")
Etendue de mesure min.	5 ... 25 Ω (cf. Tableau "Erreur de mesure numérique")
Caractéristique	Linéaire en résistance ou caractéristique spécifique
<u>Thermocouples</u>	
Grandeur	Température
Type de capteur (couples thermoélectriques)	
<ul style="list-style-type: none"> Type B Type C Type D Type E Type J Type K Type L Type N Type R Type S Type T Type U 	Pt30Rh-Pt6Rh conforme DIN CEI 584 W5 %-Re conforme ASTM 988 W3 %-Re conforme ASTM 988 NiCr-CuNi conforme DIN CEI 584 Fe-CuNi conforme DIN CEI 584 NiCr-Ni conforme DIN CEI 584 Fe-CuNi conforme DIN 43710 NiCrSi-NiSi conforme DIN CEI 584 Pt13Rh-Pt conforme DIN CEI 584 Pt10Rh-Pt conforme DIN CEI 584 Cu-CuNi conforme DIN CEI 584 Cu-CuNi conforme DIN 43710
Unités de mesure	°C ou °F
Montages	
<ul style="list-style-type: none"> Montage standard Calcul de valeur moyenne Calcul de différence 	1 thermocouple (TC) 2 thermocouples (TC) 2 thermocouples (TC) (TC1 – TC2 ou TC2 – TC1)
Temps de réponse	$\leq 250 \text{ ms}$ pour 1 capteur avec détecteur de rupture de fil
Détection de rupture de fil	Désactivable
Compensation de soudure froide	
<ul style="list-style-type: none"> Interne Externe Externe non modifiable 	Avec thermomètre à résistance Pt100 intégré Avec Pt100 CEI 60571 externe (montage 2 ou 3 fils) Température de soudure froide paramétrable comme valeur fixe
Plage de mesure	paramétrable (cf. Tableau "Erreur de mesure numérique")
Etendue de mesure min.	min. 40 ... 100 °C (72 ... 180 °F) (cf. tableau "Erreur de mesure numérique")
Caractéristique	Linéaire en température ou caractéristique spécifique
<u>Millivoltmètre</u>	
Grandeur	Tension continue
Type de capteur	Source de tension continue (source de courant continu possible via une résistance externe à raccorder)
Unités de mesure	mV
Temps de réponse	$\leq 250 \text{ ms}$ pour 1 capteur avec détecteur de rupture de fil
Détection de rupture de fil	désactivable
Plage de mesure	-10 ... +70 mV -100 ... +1100 mV

Mesure de température

Transmetteurs pour montage en tête

SITRANS TH300 technique 2 fils, universel, HART

Etendue de mesure min.	2 mV ou 20 mV
Capacité de surcharge de l'entrée	-1,5 ... +3,5 V CC
Résistance d'entrée	$\geq 1 \text{ M}\Omega$
Caractéristique	Linéaire en tension ou caractéristique spécifique
Sortie	
Signal de sortie	4 ... 20 mA, à 2 fils avec communication conforme à HART version 5.9
Energie auxiliaire	11 ... 35 V CC (jusqu'à 30 V avec Ex)
Charge max.	$(U_{\text{aux}} - 11 \text{ V})/0,023 \text{ A}$
Plage de dépassement	3,6 ... 23 mA, réglage progressif (par défaut : 3,80 mA ... 20,5 mA)
Signal d'erreur (par ex. en cas de rupture de sonde) (selon NE43)	3,6 ... 23 mA, réglage progressif (par défaut : 22,8 mA)
Cycle d'échantillonnage	0,25 s nominal
Atténuation	Filtre logiciel de 1er ordre 0 ... 30 s (paramétrable)
Protection	Contre inversion de polarité
Isolation galvanique	Entre entrée et sortie ($1 \text{ kV}_{\text{eff}}$)
Précision de mesure	
Erreur de mesure numérique	Cf. Tableau "Erreur de mesure numérique"
Conditions de référence	
• Energie auxiliaire	$24 \text{ V} \pm 1 \%$
• Charge	500Ω
• Température ambiante	$23 \text{ }^\circ\text{C}$
• Temps de préchauffage	$> 5 \text{ mn.}$
Erreur sortie analogique (convertisseur A/N)	$< 0,025 \%$ de l'étendue de mesure
Erreur soudure froide interne	$< 0,5 \text{ }^\circ\text{C}$ ($0,9 \text{ }^\circ\text{F}$)
Influence de la température ambiante	
• Erreur de mesure analogique	$0,02 \%$ de l'étendue de mesure/10 ($18 \text{ }^\circ\text{F}$)
• Erreur de mesure numérique	
- pour les thermomètres à résistance	$0,06 \text{ }^\circ\text{C}$ ($0,11 \text{ }^\circ\text{F}$)/ 10°C ($18 \text{ }^\circ\text{F}$)
- pour les thermocouples	$0,6 \text{ }^\circ\text{C}$ ($1,1 \text{ }^\circ\text{F}$)/ 10°C ($18 \text{ }^\circ\text{F}$)
Influence de l'énergie auxiliaire	$< 0,001 \%$ de l'étendue de mesure/V
Influence de la charge	$< 0,002 \%$ de l'étendue de mesure max./ 100Ω
Dérive à long terme	
• Durant le 1er mois	$< 0,02 \%$ de l'étendue de mesure
• Au bout d'un an	$< 0,2 \%$ de l'étendue de mesure
• Au bout de 5 ans	$< 0,3 \%$ de l'étendue de mesure
Conditions d'exploitation	
<u>Conditions d'environnement</u>	
Plage de températures ambiantes	$-40 \dots +85 \text{ }^\circ\text{C}$ ($-40 \dots +185 \text{ }^\circ\text{F}$)
Plage de températures de stockage	$-40 \dots +85 \text{ }^\circ\text{C}$ ($-40 \dots +185 \text{ }^\circ\text{F}$)
Humidité relative	$< 98 \%$, condensation
Compatibilité électromagnétique	Conforme DIN EN 61326 et NE21

Construction	
Matériau	Matière plastique moulée
Poids	50 g (0.11 lb)
Dimensions	Cf. "Dessins cotés"
Section des lignes de raccordement	Max. $2,5 \text{ mm}^2$ (AWG 13)
Degré de protection CEI 60529	
• Boîtier	IP40
• Bornes	IP00
Certificats et homologations	
Protection anti-explosion ATEX	
Certificat de conformité CE	PTB 05 ATEX 2040X
• Mode de protection "Sécurité intrinsèque"	II 1 G Ex ia IIC T6/T4 II 2 (1) G Ex ia/ib IIC T6/T4 II 3(1) G Ex ia/ic IIC T6/T4 II 1D Ex iaD 20 T115 °C
• Mode de protection "Matériels électriques non générateurs d'étincelles et bas consommateurs d'énergie"	II 3 G Ex nL IIC T6/T4 II 3 G Ex nA IIC T6/T4
Protection anti-explosion FM pour les USA	
• Agrément FM	FM 3024169
• Degrés de protection	IS / CI I, II, III / Div 1 / GP ABCDEFG T6, T5, T4 CI I / ZN 0 / AEx ia IIC T6, T5, T4 NI / CI I / Div 2 / GP ABCDEFG T6, T5, T4 NI / CI I / ZN 2 / IIC T6, T5, T4
Protection anti-explosion FM pour le Canada (c_{FMUS})	
• Agrément FM	FM 3024169C
• Degrés de protection	IS / CI I, II, III / Div 1 / GP ABCDEFG T6, T5, T4 NI / CI I / DIV 2 / GP ABCD T6, T5, T4 NIFW / CI I, II, III / DIV 2 / GP ABCDEFG T6, T5, T4 DIP / CI II, III / Div 2 / GP FG T6, T5, T4 CI I / ZN 0 / Ex ia IIC T6, T5, T4 CI I / ZN 2 / Ex nA nL IIC T6, T5, T4
Autres certificats	GOST
Réglage sortie usine :	
• Pt100 (CEI 751) montage 3 fils	
• Plage de mesure : $0 \dots 100 \text{ }^\circ\text{C}$ ($32 \dots 212 \text{ }^\circ\text{F}$)	
• Courant de défaut : 22,8 mA	
• Valeur de décalage capteur : $0 \text{ }^\circ\text{C}$ ($0 \text{ }^\circ\text{F}$)	
• Atténuation : 0,0 s	

Mesure de température

Transmetteurs pour montage en tête

SITRANS TH300
technique 2 fils, universel, HART

Erreur de mesure numérique

Thermomètres à résistance

Entrée	Plage de mesure °C / (°F)	Etendue minimale de mesure		Précision numérique	
		°C	(°F)	°C	(°F)
Conforme CEI 60751					
Pt25	-200 ... +850 (-328 ... +1562)	10	(18)	0,3	(0.54)
Pt50	-200 ... +850 (-328 ... +1562)	10	(18)	0,15	(0.27)
Pt100 ... Pt200	-200 ... +850 (-328 ... +1562)	10	(18)	0,1	(0.18)
Pt500	-200 ... +850 (-328 ... +1562)	10	(18)	0,15	(0.27)
Pt1000	-200 ... +350 (-328 ... +662)	10	(18)	0,15	(0.27)
Conforme JIS C1604-81					
Pt25	-200 ... +649 (-328 ... +1200)	10	(18)	0,3	(0.54)
Pt50	-200 ... +649 (-328 ... +1200)	10	(18)	0,15	(0.27)
Pt100 ... Pt200	-200 ... +649 (-328 ... +1200)	10	(18)	0,1	(0.18)
Pt500	-200 ... +649 (-328 ... +1200)	10	(18)	0,15	(0.27)
Pt1000	-200 ... +350 (-328 ... +662)	10	(18)	0,15	(0.27)
Ni 25 ... Ni1000	-60 ... +250 (-76 ... +482)	10	(18)	0,1	(0.18)

Capteurs à résistance

Entrée	Plage de mesure Ω	Etendue minimale de mesure Ω	Précision numérique
			Ω
Résistance	0 ... 390	5	0,05
Résistance	0 ... 2200	25	0,25

Thermocouples

Entrée	Plage de mesure °C / (°F)	Etendue minimale de mesure		Précision numérique	
		°C	(°F)	°C	(°F)
Type B	0 ... 1820 (32 ... 3308)	100	(180)	2 ¹⁾	(3.6) ¹⁾
Type C (W5)	0 ... 2300 (32 ... 4172)	100	(180)	2	(3.6)
Type D (W3)	0 ... 2300 (32 ... 4172)	100	(180)	1 ²⁾	(1.8) ²⁾
Type E	-200 ... +1000 (-328 ... +1832)	50	(90)	1	(1.8)
Type J	-210 ... +1200 (-346 ... +2192)	50	(90)	1	(1.8)
Type K	-230 ... +1370 (-382 ... +2498)	50	(90)	1	(1.8)
Type L	-200 ... +900 (-328 ... +1652)	50	(90)	1	(1.8)
Type N	-200 ... +1300 (-328 ... +2372)	50	(90)	1	(1.8)
Type R	-50 ... +1760 (-58 ... +3200)	100	(180)	2	(3.6)
Type S	-50 ... +1760 (-58 ... +3200)	100	(180)	2	(3.6)
Type T	-200 ... +400 (-328 ... +752)	40	(72)	1	(1.8)
Type U	-200 ... +600 (-328 ... +1112)	50	(90)	2	(3.6)

¹⁾ La précision numérique pour la plage de 0 à 300 °C (32 à 572 °F) s'élève à 3 °C (5.4 °F).

²⁾ La précision numérique pour la plage de 1750 à 2300 °C (3182 à 4172 °F) s'élève à 2 °C (3.6 °F).

Millivoltmètre

Entrée	Plage de mesure mV	Etendue minimale de mesure mV	Précision numérique
			μV
Millivoltmètre	-10 ... +70	2	40
Millivoltmètre	-100 ... +1100	20	400

La précision numérique est la précision obtenue en aval du convertisseur A/N, linéarisation et calcul de valeur de mesure inclus.

En ce qui concerne le courant de sortie de 4 à 20 mA, le convertisseur A/N génère une erreur additionnelle équivalente à 0,025 % de l'étendue de mesure définie (erreur numérique/analogique).

L'erreur totale sous conditions de référence est, au niveau de la sortie analogique, la somme des erreurs numérique et numérique/analogique (le cas échéant par accumulation des erreurs de soudures froides résultant des mesures de thermocouples).

Mesure de température

Transmetteurs pour montage en tête

SITRANS TH300
technique 2 fils, universel, HART

Sélection et références de commande N° de référence

Transmetteur de température SITRANS TH300

Pour montage dans tête du capteur Type B
(DIN 43729)

A deux fils 4 ... 20 mA, compatible communi-
cation conforme HART, avec séparation galva-
nique

- sans protection anti-explosion ▶ C) **7NG3211-1NN00**
- avec protection anti-explosion mode "Sécuri-
té intrinsèque" et pour Zone 2
 - selon ATEX ▶ C) **7NG3211-0AN00**
 - selon FM (C_{FMUS}) ▶ C) **7NG3211-0BN00**

Indications complémentaires

Compléter le n° de référence par "Z" et ajouter
la référence abrégée

Indications complémentaires	Réf. abrégée
Réglage des paramètres d'exploitation comme souhaité (indiquer les paramètres d'exploitation en texte clair)	Y01¹⁾
Avec procès-verbal d'essai (5 points de mesure)	C11
Sécurité fonctionnelle SIL2	C20
Sécurité fonctionnelle SIL2/3	C23

Accessoires

**CD pour appareils de mesure de
température** ▶ **A5E00364512**

avec documentation en allemand, anglais,
français, espagnol, italien, portugais
et logiciel de paramétrage SIPROM T

Modem HART

- Avec connecteur RS 232 ▶ D) **7MF4997-1DA**
- Avec connecteur USB ▶ D) **7MF4997-1DB**

Logiciel de commande SIMATIC PDM

Cf. chapitre 9

**Adaptateur de rail DIN symétrique pour
transmetteur type tête de sonde** **7NG3092-8KA**

Fourniture 5 unités

Câble de raccordement

4 brins, 150 mm, pour connexion aux cap-
teurs, pour transmetteur type tête de sonde
dans un couvercle rehaussé (kit comprenant
5 unités)

7NG3092-8KC

▶ Disponible en stock

¹⁾ Y01 : indiquer toutes les données qui divergent des réglages sortie usine
(cf. ci-dessous).

C) Soumis à l'application des modalités d'exportation AL : N, ECCN : EAR99.

D) Soumis à l'application des modalités d'exportation AL : N, ECCN : EAR99H.

Alimentations cf. chapitre 8 "Composants additionnels".

Réglage sortie usine :

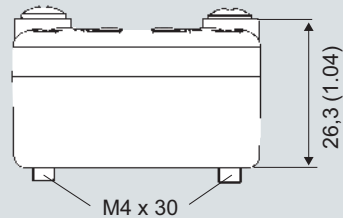
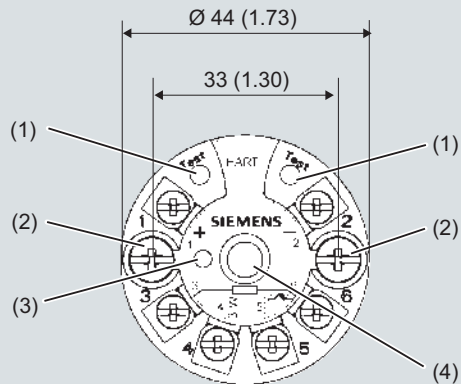
- Pt100 (CEI 751) montage 3 fils
- Plage de mesure : 0 ... 100 °C (32 ... 212 °F)
- Courant de défaut : 22,8 mA
- Valeur de décalage capteur : 0 °C (0 °F)
- Atténuation : 0,0 s

Mesure de température

Transmetteurs pour montage en tête

SITRANS TH300
technique 2 fils, universel, HART

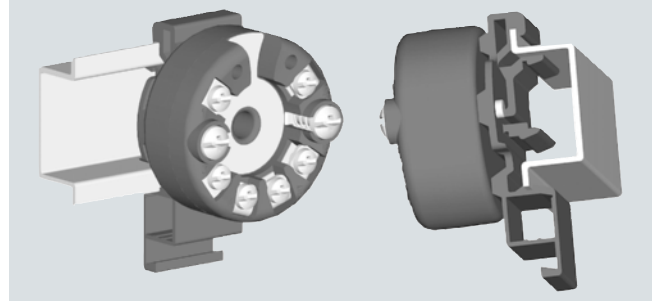
Dessins cotés



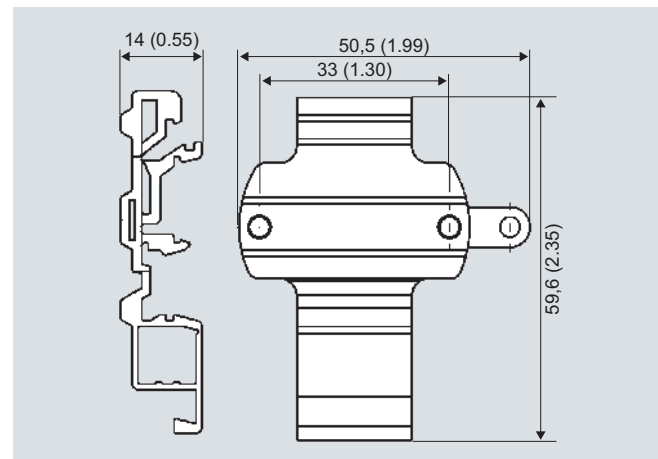
- 1(+) et 2(-) Energie auxiliaire U_{aux} , courant de sortie I_{out}
 3, 4, 5 et 6 Capteur Pt100 (Montage cf. assignation des raccords de capteur)
 Test (+), Test (-) Mesure du courant de sortie avec un multimètre
- (1) Borne de contrôle
 (2) Vis de fixation M4x30
 (3) LED témoin de fonctionnement
 (4) Diamètre intérieur du trou central 6,3 (0.25)

SITRANS TH300, dimensions et assignation des raccords, dimensions en mm (pouces)

Montage sur rail DIN symétrique



SITRANS TH300, fixation du transmetteur de pression sur rail DIN symétrique



Adaptateur pour rail DIN symétrique, dimensions en mm (pouces)

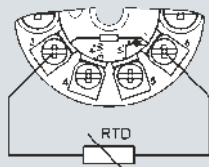
Mesure de température

Transmetteurs pour montage en tête

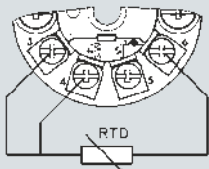
SITRANS TH300
technique 2 fils, universel, HART

Schémas de connexion

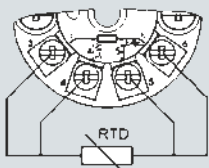
Thermomètre à résistance



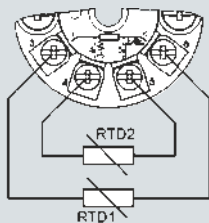
Montage 2 fils ¹⁾



Montage 3 fils



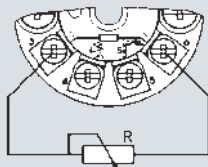
Montage 4 fils



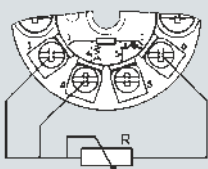
Montage pour valeur moyenne ou différentielle ¹⁾

¹⁾ La résistance de ligne pour correction est programmable.

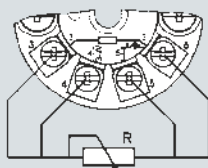
Résistance



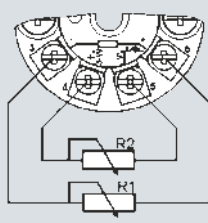
Montage 2 fils ¹⁾



Montage 3 fils

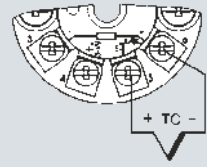


Montage 4 fils

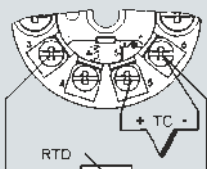


Montage pour valeur moyenne ou différentielle ¹⁾

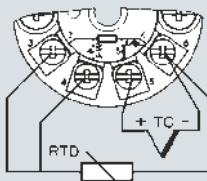
Thermocouple



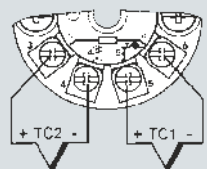
Compensation à soudures froides interne/valeur fixe



Compensation à soudures froides avec Pt100 externe dans montage 2 fils ¹⁾

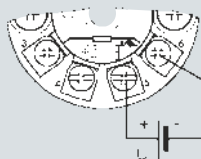


Compensation à soudures froides avec Pt100 externe dans montage 3 fils

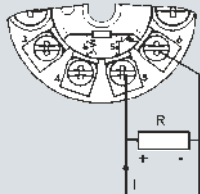


Calcul de valeur moyenne/différence avec compensation à soudures froides interne

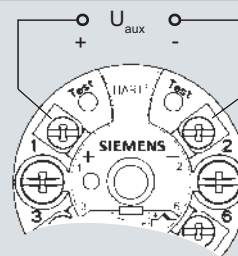
Mesure de tension



Mesure de courant



Raccordement énergie auxiliaire (U_{aux})



SITRANS TH200/TH300, assignation des raccords de capteur

3