

Mesure de niveau

Mesure de niveau continue - Transmetteurs capacitifs

SITRANS LC300

Aperçu



Le transmetteur de niveau capacitif à fréquence inverse SITRANS LC300 délivre des mesures continues de liquides et de solides. En raison de sa haute résistance cette technologie est idéale pour les applications en chimie, traitement d'hydrocarbures, aliments, boissons, mines, produits en vrac et cimenteries.

Avantages

- Technologie brevetée Active Shield (masse active), pour des mesures insensibles aux colmatages de produit
- Garantie de résultats précis et fiables grâce aux sondes avec revêtement PFA
- Afficheur à cristaux liquides intégré
- Boucle de courant 2 fils (4 - 20 mA)
- Courant de signalisation NAMUR NE 43
- Mise en service rapide avec programmation par bouton-poussoir

Domaine d'application

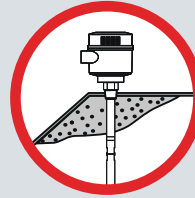
Le transmetteur de niveau 2 fils SITRANS LC300 associe un microprocesseur très performant et simple à utiliser, et des sondes largement éprouvées dans différents secteurs. Il se décline en deux versions : rigide (tige) et pendulaire (câble).

Le SITRANS LC300 est doté d'un raccord process en acier inoxydable et d'une sonde avec revêtement PFA. Il garantit des mesures fiables indépendamment de la constante diélectrique du produit. Grâce à la technologie masse active brevetée la sonde est insensible aux colmatages à proximité du piquage de la cuve.

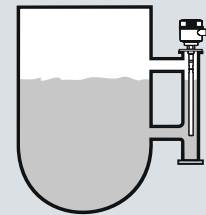
- Principales applications : Produits conducteurs ou non-conducteurs en process industriel ; applications liquides, solides, ou solides en vrac avec poussière ; processus chimiques avec vapeur

Configuration

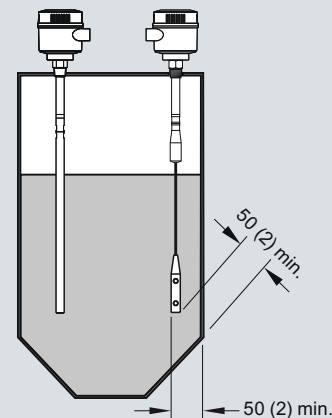
Installation



Le fonctionnement du détecteur est insensible au colmatage de matière ou à la présence de condensation sur la masse active.



Montage en bypass



Prévoir un écart minimum de 50 mm (2") de la parois du réservoir. Ajuster l'instrument en fonction de l'angle de repos du matériau.

Installation SITRANS LC300, dimensions en mm (pouces)

Mesure de niveau

Mesure de niveau continue - Transmetteurs capacitifs

SITRANS LC300

Caractéristiques techniques

Entrée	
Plage de mesure	1,66 ... 3300 pF
Portée	3,3 pF minimum
Sortie	
Courant de boucle	Signal continu 4 ... 20 mA/20 ... 4 mA selon NAMUR 43
Précision (transmetteur)	
Stabilité en température	0,25 % de la capacité réelle
Non-linéarité et répétabilité	< 0,4 % de la pleine échelle et de la mesure réelle respectivement
Précision	Ecart < 0,5 % de la valeur de mesure réelle
Conditions de service nominales¹⁾	
Conditions ambiantes	
• Température ambiante	-40 ... +85 °C (-40 ... +185 °F) ²⁾
• Catégorie d'installation	II
• Degré de pollution	4
• Indice de protection	Type 4/NEMA 4/IP65 (IP68 en option)
Conditions d'installation	
• Emplacement	Intérieur/extérieur
Pression de process	-1 ... 35 bar g (-14,6 ... 511 psi g)
Température de process	-40 ... +200 °C (-40 ... +392 °F)
Constante diélectrique min. ϵ_r	1.5
Conception mécanique	
Matériau	
• Boîtier	Aluminium, revêtement époxy
Diamètre de la sonde	
• Version rigide (tige)	19 mm (0.75") avec gaine PFA
• Version câble	9 mm (0.35") avec gaine PFA, 6 mm (0.24") sans gaine PFA
Longueur masse active	
• Version rigide (tige)	100 mm (3.94")
• Version câble	105 mm (4.13")
Raccord process (sonde)	
• Montage tige fileté	3/4", 1", 1 1/4", 1 1/2" NPT [(cône), ANSI/ASME B1.20.1] R 3/4", 1", 1 1/4", 1 1/2" [(BSPT), EN 10226/PT (JIS-T), JIS B 0203] G 3/4", 1", 1 1/2" [(BSPP), EN ISO 228-1/PF (JIS-P), JIS B 0202]
• Montage câble, raccord fileté	1 1/2" NPT [(cône), ANSI/ASME B1.20.1] R 1 1/2" [(BSPT), EN 10226/PT (JIS-T), JIS B 0203] G 1 1/2" [(BSPP), EN ISO 228-1/PF (JIS-P), JIS B 0202]
• Montage bride	1 ... 4" ASME, DIN DN 25 ... 100
Entrée de câble (boîtier)	2 x 1/2" NPT ou 2 x M20x1.5
Alimentation	
	12 ... 30 VCC, insensible à la polarité, boucle de courant 2 fils
Interface utilisateur	
Affichage	Affichage à cristaux liquides inté- gré, 4 chiffres (0 ... 9, et certains caractères alpha.)

Sécurité	
Courant de signalisation	Conforme NAMUR NE 43, signal 3,8 à 20,5 mA, défaut ≤ 3,6 ou 21 mA (22 mA)
Certificats et homologations	
• Usage général	CE, CSA, FM, C-TICK
• Atmosphère explosive (poussière) (sonde avec circuit de sécurité intrinsèque)	• CSA/FM Classe II, III, Div 1, Groupes E, F, G T4 • ATEX II 1/2 D T100 °C
• Antidéflagrant (sonde avec circuit de sécurité intrinsèque)	• CSA/FM Classe I, Div 1, Groupes A, B, C, D T4 • ATEX II 1/2 G EEx d [ia] IIC T6 - T1
• Applications maritimes	Bureau Veritas, American Bureau of Shipping (ABS)

- 1) L'utilisation de l'appareil en zone dangereuse requiert le respect des restrictions définies dans le certificat applicable. Cf. courbes de pression/température, page 5/277.
- 2) Isolation thermique requise lorsque la température au raccord process dépasse +85 °C (+185 °F)
- 3) Choisir le raccord process en fonction du diamètre du poids tenseur (34,5 mm (1.36")).

Conception : Sonde	Versio n pour tube tranquillisateur	Versio n tige	Versio n câble
Longueur	300 mm (12') min., 5000 mm (197') max.	300 mm (12') min., 5000 mm (197') max.	1000 mm (40') min., 25000 mm (984') max.
Pieces (cap- teur) en contact avec le produit	PFA, acier inoxy- dable 316L	PFA, acier inoxy- dable 316L	Acier inoxydable 316L ou acier inoxy- dable 316L avec gaine PFA
Matériau, joint torique	FKM ou FFKM	FKM ou FFKM	FKM ou FFKM
Isolateur ther- mique	En option	En option	En option
Options	N/A	N/A	Orifice de mon- tage pour ver- sion câble avec revêtement PFA

- 1) FFKM disponible en option. Pour plus de détails contacter nacc.smpi@siemens.com.

Mesure de niveau

Mesure de niveau continue - Transmetteurs capacitifs

SITRANS LC300

Sélection et références de commande	N° de référence	Sélection et références de commande	N° de référence
SITRANS LC300, version tige	C) 7 ML 5 6 7 0 -	SITRANS LC300, version tige	C) 7 ML 5 6 7 0 -
Transmetteur de niveau capacitif à fréquence inverse pour applications liquides et solides.	0	Transmetteur de niveau capacitif à fréquence inverse pour applications liquides et solides.	0
Raccord process		Joints en contact avec le matériau	
Fileté, acier inoxydable 316L		FKM	0
¾" NPT [(cône), ANSI/ASME B1.20.1]	0 A	FFKM [température de process supérieure à -20 °C (-4 °F)]	1
1" NPT [(cône), ANSI/ASME B1.20.1]	0 B		
1¼" NPT [(cône), ANSI/ASME B1.20.1]	0 C	Matériau de la sonde	
1½" NPT [(cône), ANSI/ASME B1.20.1]	0 D	Tige 19 mm (0.75"), acier inoxydable 316L, revêtement PFA	0
R ¾" [(BSPT), EN 10226/PT (JIS-T), JIS B 0203]	1 A		
R 1" [(BSPT), EN 10226/PT (JIS-T), JIS B 0203]	1 B	Homologations	
R 1½" [(BSPT), EN 10226/PT (JIS-T), JIS B 0203]	1 D	Protection générale (CSA, FM, CE, C-TICK)	A
G ¾" [(BSPP), EN ISO 228-1/PF (JIS-P), JIS B 0202]	3 A	Version pour zone Ex "poussière" avec sonde SI	B
G 1" [(BSPP), EN ISO 228-1/PF (JIS-P), JIS B 0202]	3 B	CE, C-TICK, ATEX II 1/2 D T100°C	C
G 1½" [(BSPP), EN ISO 228-1/PF (JIS-P), JIS B 0202]	3 D	Version boîtier antidéflagrant avec sonde SI	D
Bride à épaulement en acier inoxydable 316L, soudée ¹⁾		CE, C-TICK, ATEX II 1/2 G EEx d[ia] IIC T6...T1, ATEX II 1/2 D T100°C	E
1" ASME, 150 lb	5 A	Version pour zone Ex "poussière" avec sonde SI	
1" ASME, 300 lb	5 B	CSA/FM Classe II, Div. 1, Gr. E, F, G	
1" ASME, 600 lb	5 C	CSA/FM Classe III T4	
1½" ASME, 150 lb	5 D	Version boîtier antidéflagrant avec sonde SI	
1½" ASME, 300 lb	5 E	CSA/FM Classe I, Div. 1, Gr. A, B, C, D	
1½" ASME, 600 lb	5 F	CSA/FM Classe II, Div. 1, Gr. E, F, G	
2" ASME, 150 lb	5 G	CSA/FM Classe III T4	
2" ASME, 300 lb	5 H	Boîtier	
2" ASME, 600 lb	5 J	Aluminium, revêtement époxy 2 x ½" NPT avec adaptateur - entrée de câble, IP65	A
3" ASME, 150 lb	5 K	Aluminium, revêtement époxy 2 x M20 x entrée de câble 1.5, IP65	B
3" ASME, 300 lb	5 L	Aluminium, revêtement époxy 2 x ½" NPT avec adaptateur - entrée de câble, IP68	C
3" ASME, 600 lb	5 M	Aluminium, revêtement époxy 2 x M20 x entrée de câble 1.5, IP68	D
4" ASME, 150 lb	5 N		
4" ASME, 300 lb	5 P		
4" ASME, 600 lb	5 Q		
Bride face plane type A, soudée, en acier inoxydable 316L ¹⁾			
DN 25, PN 16	6 A		
DN 25, PN 40	6 B		
DN 40, PN 16	6 C		
DN 40, PN 40	6 D		
DN 50, PN 16	6 E		
DN 50, PN 40	6 F		
DN 80, PN 16	6 G		
DN 80, PN 40	6 H		
DN 100, PN 16	6 J		
DN 100, PN 40	6 K		
Longueur sonde (depuis la face de la bride, ou incluant le raccord process fileté)			
Compléter avec la réf. abrégée Y01 et texte en toutes lettres : "Longueur d'insertionmm"			
300 ... 1000 mm (11.81 ... 39.37")	A		
1001 ... 2000 mm (39.41 ... 78.74")	B		
2001 ... 3000 mm (78.78 ... 118.11")	C		
3001 ... 4000 mm (118.15 ... 157.48")	D		
4001 ... 5000 mm (157.52 ... 196.85")	E		
Isolation thermique			
Sans isolation thermique	0		
Avec isolation thermique [lorsque la température au raccord process dépasse +85 °C (+185 °F)]	1		
		Sélection et références de commande	Ref. abrégée
		Autres modèles	
		Compléter le N° de réf. par "Z" et ajouter la (les) réf. abrégée(s).	
		Longueur d'insertion, indiquer texte en toutes lettres : Y01 : ... mm	Y01
		Plaque en acier inoxydable [69 x 50 mm (2.71 x 1.97")]	Y15
		Identification du numéro de point de mesure ; indiquer en toutes lettres, 16 caractères max.	
		Certificat d'essai : Certificat d'essai du fabricant M - DIN 55350, Section 18 et ISO 9000	C11
		Certificat d'inspection Type 3.1 (EN 10204)	C12
		Instructions de service	N° de référence
		Anglais	C) 7ML1998-5HE02
		Français	7ML1998-5HE11
		Allemand	C) 7ML1998-5HE32
		Espagnol	7ML1998-5HE21
		N.B. : Indiquer la référence des instructions de service souhaitées séparément svp.	
		L'instrument est livré avec un CD-Rom contenant la bibliothèque complète de guides pour la mise en service rapide (ATEX) et instructions de service des produits Siemens Milltronics.	
		Accessoires	
		Ensemble transmetteur électronique (inclut transmetteur et connecteur)	C) 7ML1830-1KN
		Indicateur déporté SITRANS RD100 -cf. chapitre 8	
		Indicateur déporté SITRANS RD200 -cf. chapitre 8	
		Indicateur déporté SITRANS RD500 -cf. chapitre 8	

¹⁾ Les dimensions de perçage et les façades des brides sont conformes aux normes applicables ASME B16.5 ou EN 1092-1.

C) Soumis aux dispositions réglementaires applicables à l'exportation (AL) : N, ECCN : EAR99

Mesure de niveau

Mesure de niveau continue - Transmetteurs capacitifs

SITRANS LC300

Sélection et références de commande	N° de référence
SITRANS LC300, version pour tube tranquillisateur	7 ML 5 6 7 1 -
Transmetteur de niveau capacitif à fréquence inverse pour applications liquides.	0
Raccord process	
Fileté, acier inoxydable 316L	
1½" NPT [(cône), ANSI/ASME B1.20.1]	0 D
R 1½" [(BSPT), EN 10226/PT (JIS-T), JIS B 0203]	1 D
G 1½" [(BSPP), EN ISO 228-1/PF (JIS-P), JIS B 0202]	3 D
<u>Bride à épaulement en acier inoxydable 316L soudée¹⁾</u>	
1½" ASME, 150 lb	5 D
1½" ASME, 300 lb	5 E
1½" ASME, 600 lb	5 F
2" ASME, 150 lb	5 G
2" ASME, 300 lb	5 H
2" ASME, 600 lb	5 J
3" ASME, 150 lb	5 K
3" ASME, 300 lb	5 L
3" ASME, 600 lb	5 M
4" ASME, 150 lb	5 N
4" ASME, 300 lb	5 P
4" ASME, 600 lb	5 Q
<u>Bride face plane type A, soudée, en acier inoxydable 316L¹⁾</u>	
DN 40, PN 16	6 C
DN 40, PN 40	6 D
DN 50, PN 16	6 E
DN 50, PN 40	6 F
DN 80, PN 16	6 G
DN 80, PN 40	6 H
DN 100, PN 16	6 J
DN 100, PN 40	6 K
Longueur sonde (depuis la face de la bride, ou incluant le raccord process fileté)	
<u>Compléter avec la réf. abrégée Y01 et texte en toutes lettres : "Longueur d'insertionmm"</u>	
300 ... 1000 mm (11.81 ... 39.37")	A
1001 ... 2000 mm (39.41 ... 78.74")	B
2001 ... 3000 mm (78.78 ... 118.11")	C
3001 ... 4000 mm (118.15 ... 157.48")	D
4001 ... 5000 mm (157.52 ... 196.85")	E
Isolation thermique	
Sans isolation thermique	0
Avec isolation thermique [lorsque la température au raccord process dépasse +85 °C (+185 °F)]	1

Sélection et références de commande	N° de référence
SITRANS LC300, version pour tube tranquillisateur	7 ML 5 6 7 1 -
Transmetteur de niveau capacitif à fréquence inverse pour applications liquides.	0
Joints en contact avec le matériau	
FKM	0
FFKM [température de process supérieure à -20 °C (-4 °F)]	1
Matériau de la sonde	
tube tranquillisateur diamètre 35 mm (1.38"), tige diamètre 19 mm (0.75"), acier inox. 316L, revêtement PFA, entretoises en PTFE	1
Homologations	
Protection générale (CSA, FM, CE, C-TICK)	A
Version pour zone Ex "poussière" avec sonde SI CE, C-TICK, ATEX II 1/2 D T100°C	B
Version boîtier antidéflagrant avec sonde SI CE, C-TICK, ATEX II 1/2 G EEx d[ia] IIC T6...T1, ATEX II 1/2 D T100°C	C
Version pour zone Ex "poussière" avec sonde SI CSA/FM Classe II, Div. 1, Gr. E, F, G CSA/FM Classe III T4	D
Version boîtier antidéflagrant avec sonde SI CSA/FM Classe I, Div. 1, Gr. A, B, C, D CSA/FM Classe II, Div. 1, Gr. E, F, G CSA/FM Classe III T4	E
Boîtier	
Aluminium, revêtement époxy 2 x ½" NPT avec adaptateur - entrée de câble, IP65	A
Aluminium, revêtement époxy 2 x M20 x entrée de câble 1.5, IP65	B
Aluminium, revêtement époxy 2 x ½" NPT avec adaptateur - entrée de câble, IP68	C
Aluminium, revêtement époxy 2 x M20 x entrée de câble 1.5, IP68	D

¹⁾ Les dimensions de perçage et les façades des brides sont conformes aux normes applicables ASME B16.5 ou EN 1092-1.

Sélection et références de commande	Ref. abrégée
Autres modèles	
Compléter le N° de réf. par "Z" et ajouter la (les) réf. abrégée(s).	
Longueur d'insertion, indiquer texte en toutes lettres : Y01 : ... mm	Y01
Plaque en acier inoxydable [69 x 50 mm (2.71 x 1.97")] Identification du numéro de point de mesure ; indiquer en toutes lettres, 16 caractères max.	Y15
Certificat d'essai : Certificat d'essai du fabricant M - DIN 55350, Section 18 et ISO 9000	C11
Certificat d'inspection Type 3.1 (EN 10204)	C12
Instructions de service	N° de référence
Anglais	C) 7ML1998-5HE02
Français	C) 7ML1998-5HE11
Allemand	C) 7ML1998-5HE32
Espagnol	C) 7ML1998-5HE21
N.B. : Indiquer la référence des instructions de service souhaitées séparément svp. L'instrument est livré avec un CD-Rom contenant la bibliothèque complète de guides pour la mise en service rapide (ATEX) et instructions de service des produits Siemens Milltronics.	
Accessoires	
Ensemble transmetteur électronique (inclut transmetteur et connecteur)	C) 7ML1830-1KN
Indicateur déporté SITRANS RD100 -cf. chapitre 8	
Indicateur déporté SITRANS RD200 -cf. chapitre 8	
Indicateur déporté SITRANS RD500 -cf. chapitre 8	

C) Soumis aux dispositions réglementaires applicables à l'exportation (AL) : N, ECCN : EAR99

Mesure de niveau

Mesure de niveau continue - Transmetteurs capacitifs

SITRANS LC300

Sélection et références de commande

N° de référence

SITRANS LC300, version câble revêtement PFA C) 7 ML 5 6 7 3 -

Transmetteur de niveau capacitif à fréquence inverse pour applications liquides et solides.

Raccord process

Fileté, acier inoxydable 316L

1 1/2" NPT [(cône), ANSI/ASME B1.20.1]

R 1 1/2" [(BSPT), EN 10226/PT (JIS-T), JIS B 0203]

G 1 1/2" [(BSPP), EN ISO 228-1/PF (JIS-P), JIS B 0202]

 Bride à épaulement en acier inoxydable 316L, soudée¹⁾

1 1/2" ASME, 150 lb

1 1/2" ASME, 300 lb

1 1/2" ASME, 600 lb

2" ASME, 150 lb

2" ASME, 300 lb

2" ASME, 600 lb

3" ASME, 150 lb

3" ASME, 300 lb

3" ASME, 600 lb

4" ASME, 150 lb

4" ASME, 300 lb

4" ASME, 600 lb

 Bride face plane type A, soudée, en acier inoxydable 316L¹⁾

DN 40, PN 16

DN 40, PN 40

DN 50, PN 16

DN 50, PN 40

DN 80, PN 16

DN 80, PN 40

DN 100, PN 16

DN 100, PN 40

Longueur sonde (depuis la face de la bride, ou incluant le raccord process fileté)

Compléter avec la réf. abrégée Y01 et texte en toutes lettres : "Longueur d'insertionmm"

1000 ... 2000 mm (39.37 ... 78.74")

2001 ... 4000 mm (78.78 ... 157.48")

4001 ... 6000 mm (157.52 ... 236.22")

6001 ... 8000 mm (236.26 ... 314.96")

8001 ... 10000 mm (315.00 ... 393.70")

10001 ... 12000 mm (393.74 ... 472.44")

12001 ... 14000 mm (472.48 ... 551.18")

14001 ... 16000 mm (551.22 ... 629.92")²⁾16001 ... 18000 mm (629.96 ... 708.66")²⁾18001 ... 20000 mm (708.70 ... 787.40")²⁾20001 ... 22000 mm (787.44 ... 866.14")²⁾22001 ... 24000 mm (866.18 ... 944.88")²⁾24001 ... 25000 mm (944.92 ... 984.25")²⁾

Isolation thermique

Sans isolation thermique

Avec isolation thermique [lorsque la température au raccord process dépasse +85 °C (+185 °F)]

Joints en contact avec le matériau

FKM

FFKM [température de process supérieure à -20 °C (-4 °F)]

Matériau de la sonde

Câble revêtement PFA et poids tenseur en acier inoxydable 316L, séparateur PEEK et masse active revêtement PFA

Sélection et références de commande

N° de référence

SITRANS LC300, version câble revêtement PFA C) 7 ML 5 6 7 3 -

Transmetteur de niveau capacitif à fréquence inverse pour applications liquides et solides.

Homologations

Protection générale (CSA, FM, CE, C-TICK)

Version pour zone Ex "poussière" avec sonde SI CE, C-TICK, ATEX II 1/2 D T100°C

Version boîtier antidéflagrant avec sonde SI CE, C-TICK, ATEX II 1/2 G EEx d[ia] IIC T6...T1, ATEX II 1/2 D T100°C

Version pour zone Ex "poussière" avec sonde SI CSA/FM Classe II, Div. 1, Gr. E, F, G CSA/FM Classe III T4

Version boîtier antidéflagrant avec sonde SI CSA/FM Classe I, Div. 1, Gr. A, B, C, D CSA/FM Classe II, Div. 1, Gr. E, F, G CSA/FM Classe III T4

Boîtier

Aluminium, revêtement époxy 2 x 1/2" NPT avec adaptateur - entrée de câble, IP65

Aluminium, revêtement époxy 2 x M20 x entrée de câble 1.5, IP65

Aluminium, revêtement époxy 2 x 1/2" NPT avec adaptateur - entrée de câble, IP68

Aluminium, revêtement époxy 2 x M20 x entrée de câble 1.5, IP68

Orifice de montage

Sans orifice de montage

Incluant orifice de montage

¹⁾ Les dimensions de perçage et les façades des brides sont conformes aux normes applicables ASME B16.5 ou EN 1092-1.

²⁾ Longueurs de câble 15000 (590.55") ... 25000 mm (984.25"), utilisable sur des produits non conducteurs. Pour plus de détails veuillez contacter le fabricant.

Sélection et références de commande

Ref. abrégée

Autres modèles

Compléter le N° de réf. par "Z" et ajouter la (les) réf. abrégée(s).

Longueur d'insertion, indiquer texte en toutes lettres : Y01 : ... mm

Y01

Plaque en acier inoxydable [69 x 50 mm (2.71 x 1.97")]; Identification du numéro de point de mesure; indiquer en toutes lettres, 16 caractères max.

Y15

Certificat d'essai : Certificat d'essai du fabricant M - DIN 55350, Section 18 et ISO 9000

C11

Certificat d'inspection Type 3.1 (EN 10204)

C12

Instructions de service

Anglais

C) 7ML1998-5HE02

Français

7ML1998-5HE11

Allemand

C) 7ML1998-5HE32

Espagnol

7ML1998-5HE21

N.B. : Indiquer la référence des instructions de service souhaitées séparément svp.

L'instrument est livré avec un CD-Rom contenant la bibliothèque complète de guides pour la mise en service rapide (ATEX) et instructions de service des produits Siemens Milltronics.

Accessoires

Ensemble transmetteur électronique (inclut transmetteur et connecteur)

C) 7ML1830-1KN

Indicateur déporté SITRANS RD100 -cf. chapitre 8

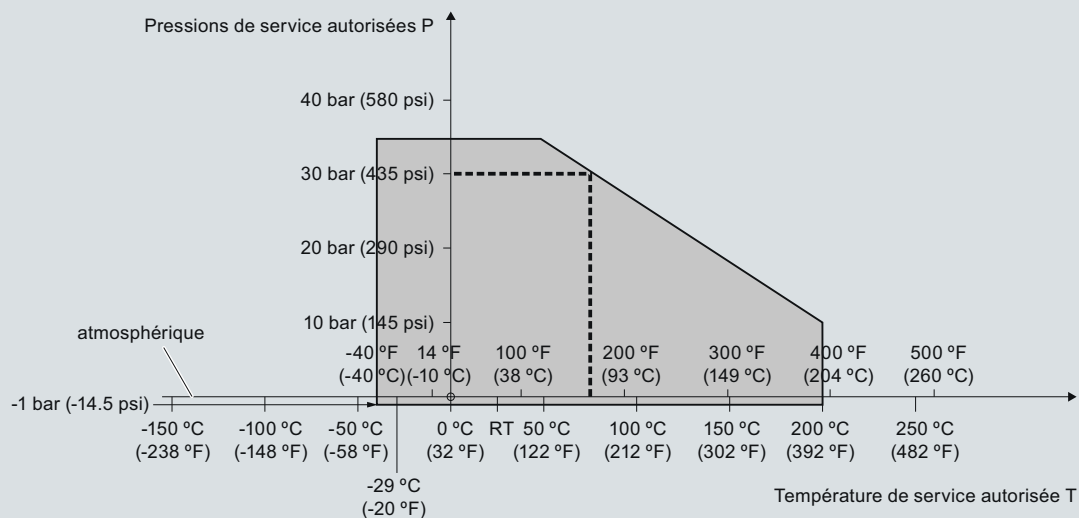
Indicateur déporté SITRANS RD200 -cf. chapitre 8

Indicateur déporté SITRANS RD500 -cf. chapitre 8

C) Soumis aux dispositions réglementaires applicables à l'exportation (AL) : N, ECCN : EAR99

Courbes caractéristiques

Courbe de pression/température
 LC300 standard, extension rigide, endulaire câble
 Raccords process filetés
 (7ML5670, 7ML5671, 7ML5672 et 7ML5673)



---- Exemple :
 Pression de service autorisée = 30 bar (435 psi) à 75 °C

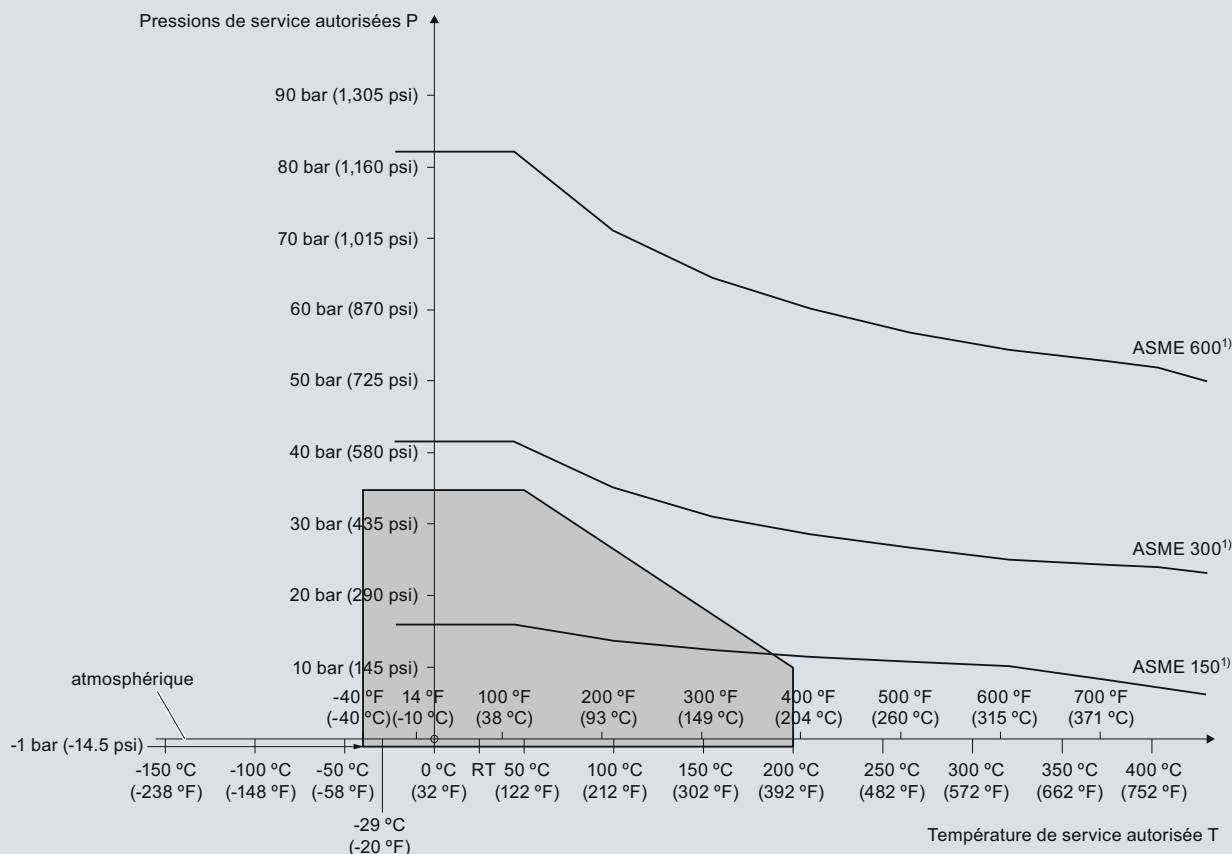
Courbes de limitation pression/température de process, SITRANS LC300 (7ML5670, 7ML5671, 7ML5672 et 7ML5673)

Mesure de niveau

Mesure de niveau continue - Transmetteurs capacitifs

SITRANS LC300

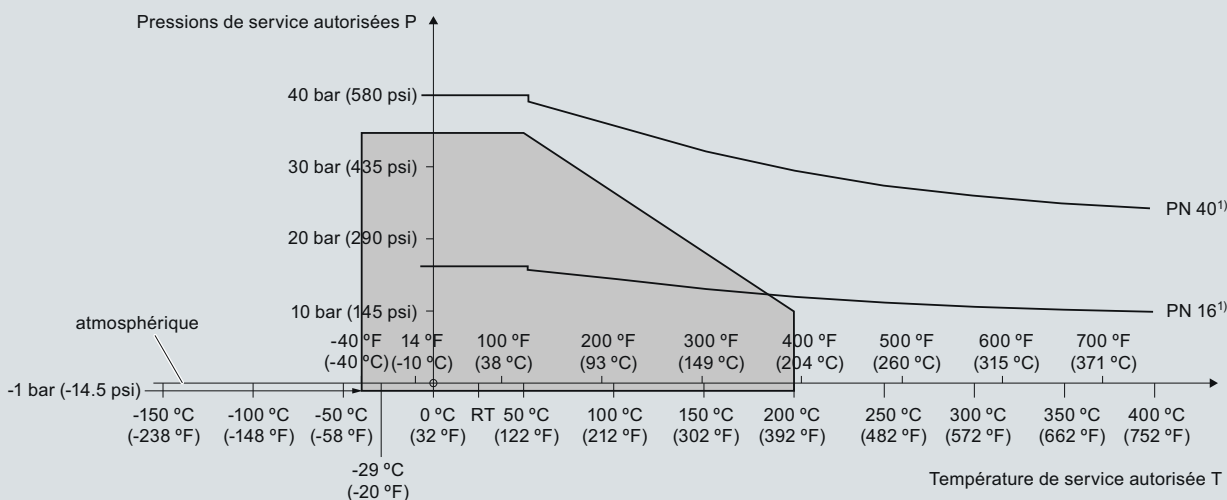
Courbe de pression/température
 LC300 standard, extension rigide, câble
 Raccords process bridés ASM
 (7ML5670, 7ML5671, 7ML5672 et 7ML5673)



¹⁾ La courbe indique le classement minimum de la bride requis pour la section délimitée en gris.

Courbes de limitation pression/température de process, SITRANS LC300 (7ML5670, 7ML5671, 7ML5672 et 7ML5673)

Courbe de pression/température
 LC300 standard, extension rigide, câble
 Raccords process bridés N
 (7ML5670, 7ML5671, 7ML5672 et 7ML5673)

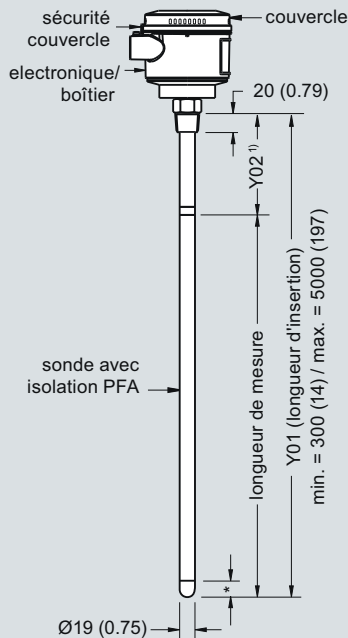


¹⁾ La courbe indique le classement minimum de la bride requis pour la section délimitée en gris.

Courbes de limitation pression/température de process, SITRANS LC300 (7ML5670, 7ML5671, 7ML5672 et 7ML5673)

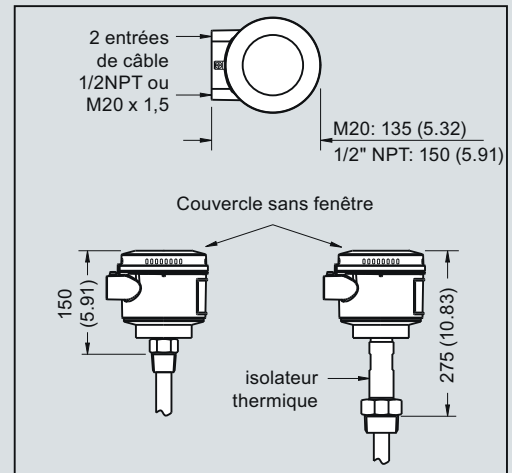
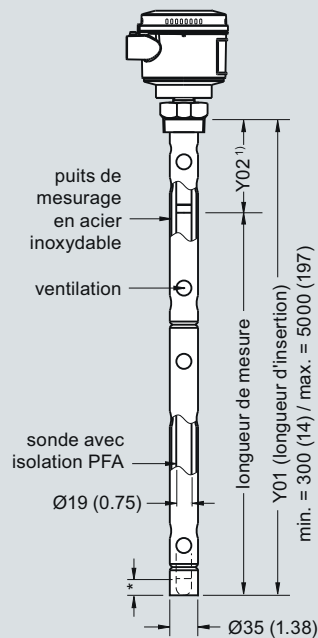
Dessins cotés

Version filetée (7ML5670)



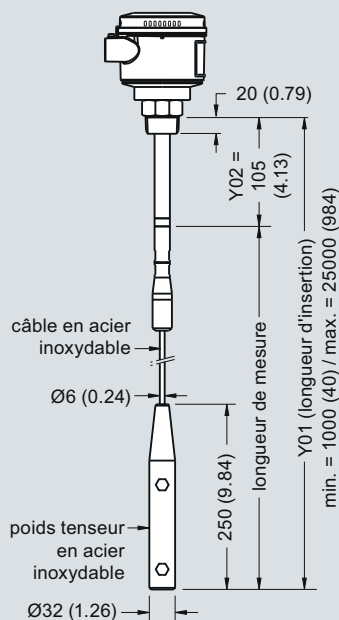
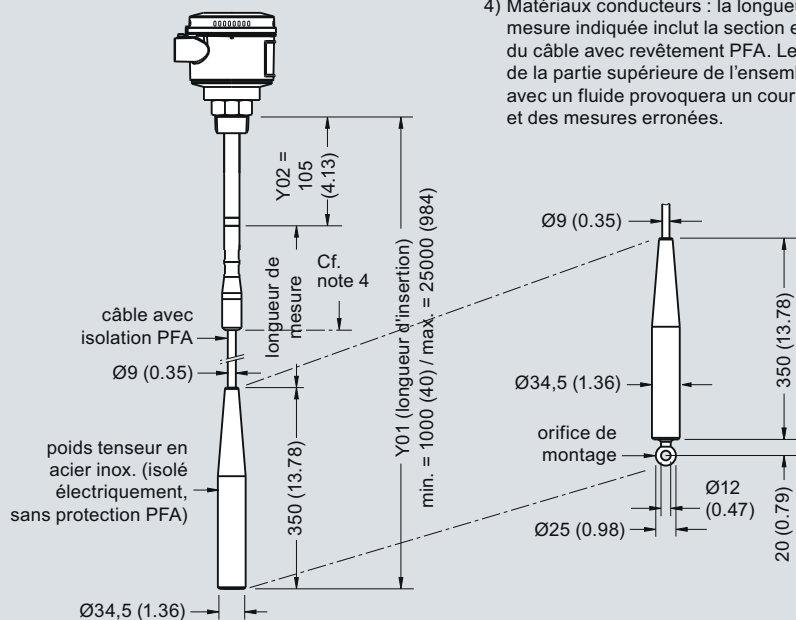
* = 30 (1.18) pointe inactive

Version filetée (7ML5671)



Notes

- 1) Y02 de la version tige : longueur du blindage = 100 mm (3,9") version filetée comprenant longueur du filetage raccord process, 100 mm (3,9") version avec bride soudée.
- 2) Uniquement pour les applications avec des solides. Le câble peut être raccourci sur site. La longueur de mesure indiquée inclut le poids tenseur.
- 3) Pour les applications avec des liquides et des solides. Le câble ne peut pas être raccourci sur site. La longueur de mesure indiquée n'inclut pas le poids tenseur.
- 4) Matériaux conducteurs : la longueur de mesure indiquée inclut la section exposée du câble avec revêtement PFA. Le contact de la partie supérieure de l'ensemble tige avec un fluide provoquera un court-circuit et des mesures erronées.

Version endulaire sans isolation²⁾
filetée (7ML5672)Version endulaire avec isolation³⁾
filetée (7ML5673)

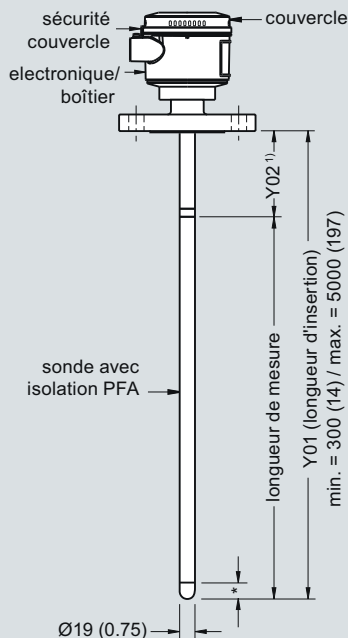
SITRANS LC300 - Raccords process filetés, dimensions en mm (pouces)

Mesure de niveau

Mesure de niveau continue - Transmetteurs capacitifs

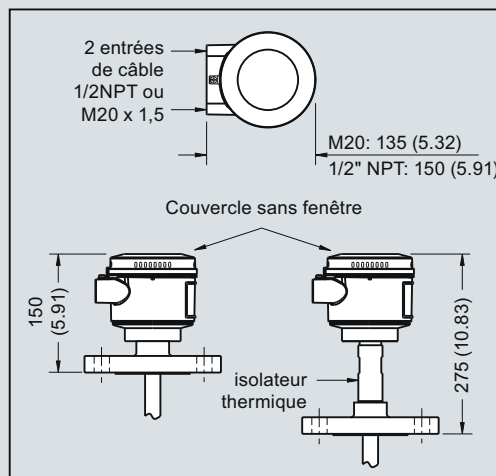
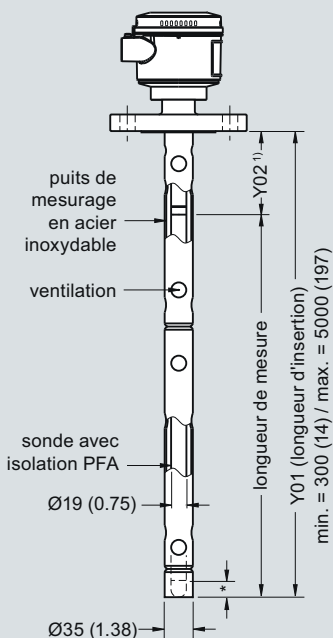
SITRANS LC300

Bride soudée (7ML5670)



* = 30 (1.18) pointe inactive

Bride soudée (7ML5671)

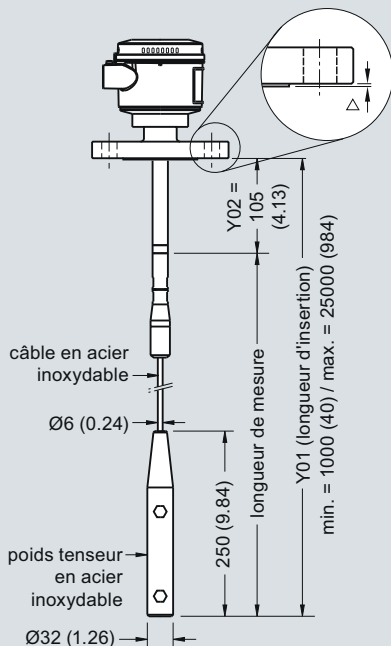


Revêtement bride (face écaulement)	
Type de bride	Épaisseur revêtement
△ ASME 150/300	2 (0.08)
△ ASME 600/900	7 (0.28)
△ PN16/40	2 (0.08)

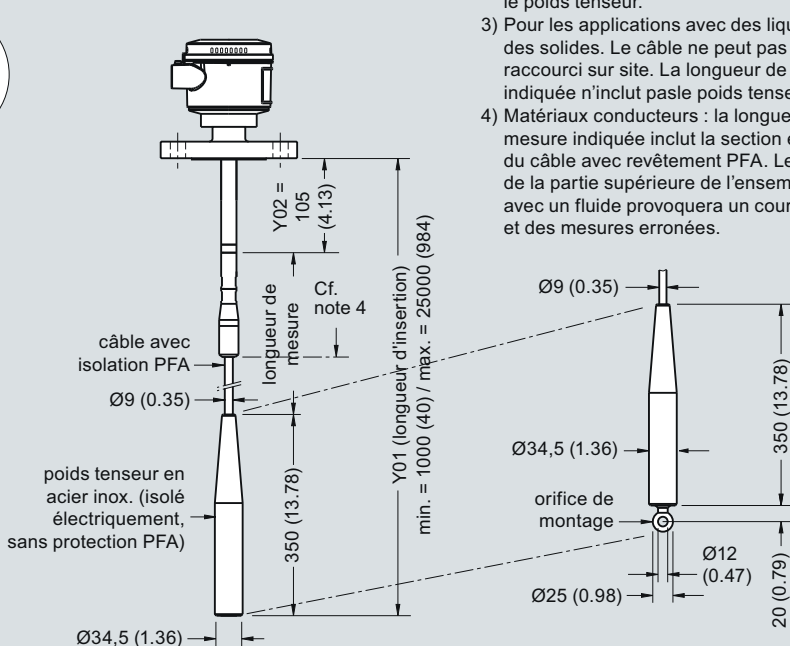
Notes

- 1) Y02 de la version tige : longueur du blindage = 100 mm (3,9") version fileté comprenant longueur du filetage raccord process, 100 mm (3,9") version avec bride soudée.
- 2) Uniquement pour les applications avec des solides. Le câble peut être raccourci sur site. La longueur de mesure indiquée inclut le poids tenseur.
- 3) Pour les applications avec des liquides et des solides. Le câble ne peut pas être raccourci sur site. La longueur de mesure indiquée n'inclut pas le poids tenseur.
- 4) Matériaux conducteurs : la longueur de mesure indiquée inclut la section exposée du câble avec revêtement PFA. Le contact de la partie supérieure de l'ensemble tige avec un fluide provoquera un court-circuit et des mesures erronées.

Version enduraire sans isolation²⁾ Bride soudée (7ML5672)



Version enduraire avec isolation³⁾ Bride soudée (7ML5673)



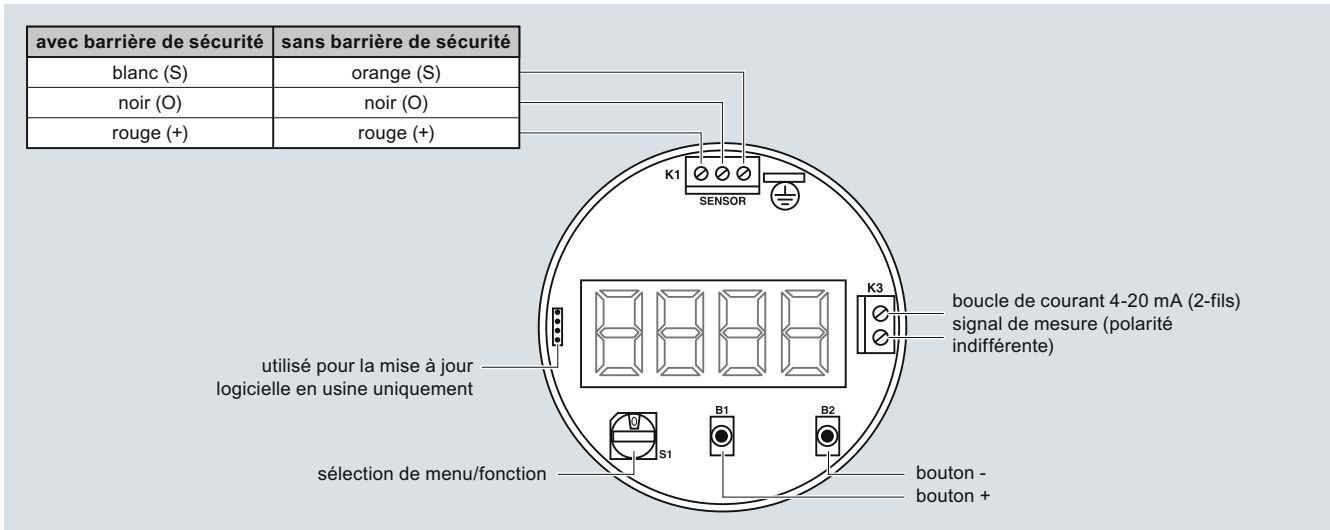
SITRANS LC300 - Raccords process à bride, dimensions en mm (pouces)

Mesure de niveau

Mesure de niveau continue - Transmetteurs capacitifs

SITRANS LC300

Schémas de connexion



Raccordements SITRANS LC300

5