

# Mesure de niveau

## Mesure de niveau continue - Contrôleurs ultrasoniques

### HydroRanger 200

#### Aperçu



Le contrôleur de niveau à ultrasons HydroRanger 200 peut surveiller jusqu'à six pompes. Il intègre des fonctions de contrôle, de mesure différentielle et de mesure de débit en canal ouvert.

#### Avantages

- Contrôle les stations de pompage, les déversoirs et les canaux
- Communication Modbus RTU RS 485 intégrée
- Compatible avec la fonctionnalité SmartLinx et le logiciel de configuration SIMATIC PDM
- Surveillance d'un ou deux points de mesure
- 6 relais (standard), 1 ou 3 relais (option)
- Suppression automatique des échos parasites provoqués par les obstacles
- Diminution des dépôts et des traces de marnage
- Transmetteur à amplificateur différentiel : réduction des bruits ambiants et meilleur rapport signal/bruit
- Versions pour montage mural ou panneau

#### Domaine d'application

Solution de contrôle économique nécessitant très peu de maintenance, HydroRanger 200 garantit l'efficacité et la productivité nécessaires aux services de l'eau, stations d'épuration municipales ou installations de traitement industriel. Chaque appareil contrôle un point de mesure. Une version spéciale disponible en option peut contrôler deux points (6 relais). Communication numérique Modbus RTU via RS 485 intégrée.

Le contrôleur HydroRanger 200 équipé de 6 relais calcule le débit en canal ouvert et intègre des fonctions perfectionnées d'alarme et de contrôle des pompes, ainsi que la mesure de volume. Compatible avec SIMATIC PDM, il permet le paramétrage et la mise en service via un PC. Doté des techniques de traitement de l'écho Sonic Intelligence, cet instrument garantit un maximum de fiabilité. Les versions optionnelles avec 1 ou 3 relais sont conçues pour la mesure de niveau, et ne permettent pas de contrôler le débit en canal ouvert ou de réaliser une mesure différentielle ou de volume.

HydroRanger 200 met en oeuvre le meilleur de la technologie ultrasonique pour la mesure en continu de l'eau et des eaux usées. La plage de mesure atteint 15 m (50 ft), avec une résolution de 0,1 % et une précision de 0,25 % de la plage. Contrairement aux systèmes intrusifs, l'unité HydroRanger 200 est insensible aux particules solides en suspension, aux produits corrosifs, aux graisses ou aux boues et limite ainsi considérablement les temps d'arrêt.

- Principales applications : postes de relèvement, canaux/déversoirs, dégrilleurs

# Mesure de niveau

## Mesure de niveau continue - Contrôleurs ultrasoniques

HydroRanger 200

### Caractéristiques techniques

#### Mode de fonctionnement

Principe de mesure	Mesure de niveau par ultrasons
Plage de mesure	0,3 ... 15 m (1 ... 50 ft) en fonction du transducteur
Points de mesure	1 ou 2

#### Entrée

Analogique	0 ... 20 mA ou 4 ... 20 mA (unité auxiliaire), réglable (version avec 6 relais)
TOR	Niveau de commutation 10 ... 50 VCC Logique 0 = < 0,5 VCC Logique 1 = 10 ... 50 VCC Max. 3 mA

#### Sortie

Transducteur Echomax	44 kHz
Transducteur à ultrasons	Transducteurs compatibles : ST-H et Série Echomax, XPS-10/10F, XPS 15/15F, XCT-8, XCT-12 et XRS-5
Relais <sup>1)</sup>	Relais 5 A sous 250 V CA, charge ohmique
• Version avec 1 relais <sup>2)</sup>	1 contact SPST forme A
• Version avec 3 relais <sup>2)</sup>	2 contacts SPST (forme A), 1 contact SPDT (forme C)
• Version avec 6 relais	4 contacts SPST (forme A), 2 contact SPDT (forme C)
Sortie analogique	0 ... 20 mA ou 4 ... 20 mA
• Charge maximale	750 Ω isolée
• Résolution	0,1 % de la plage

#### Précision

Erreur de mesure	0,25 % de la plage ou 6 mm (0.24"), soit la valeur la plus élevée
Résolution	0,1 % de la plage de mesure ou 2 mm (0.08"), valeur la plus élevée <sup>3)</sup>
Compensation de température	<ul style="list-style-type: none"> <li>-50 ... +150 °C (-58 ... +302 °F)</li> <li>• Capteur de température intégré</li> <li>• Capteur de température TS-3 externe (option)</li> <li>• Température fixe programmable</li> </ul>

#### Conditions nominales de fonctionnement

Conditions d'installation	
• Emplacement	intérieur/extérieur
• Catégorie d'installation	II
• Degré de pollution	4
Conditions ambiantes	
• Température ambiante (boîtier)	-20 ... +50 °C (-4 ... +122 °F)

### Caractéristiques constructives

Poids	
• Boîtier mural	1,37 kg (3.02 lbs)
• Montage panneau	1,50 kg (3.31 lbs)
Matériau (boîtier)	Polycarbonate
Degré de protection (boîtier)	
• Boîtier mural	IP65/Type 4X/NEMA 4X
• Montage panneau	IP54/Type 3/NEMA 3
Câble	
• Signal transducteur et sortie mA	Câble Cu 2 conducteurs torsadés / blindés. 300 Vrms, 0,82 mm <sup>2</sup> (18 AWG), Belden 8760 ou équivalent
• Ecart max. entre le transducteur et le transmetteur	365 m (1200 ft)

### Affichage et commande

Afficheur LCD, champ multiple, rétroéclairé, 100 x 40 mm (4 x 1.5")
---

### Programmation

Réglage par programmeur infrarouge ou par PC avec SIMATIC PDM
---

### Alimentation électrique<sup>4)</sup>

Version CA	100 ... 230 V CA ± 15 %, 50/60 Hz, 36 VA (17 W)
Version CC	12 ... 30 V CC (20 W)

### Certificats et homologations

- CE, C-TICK<sup>5)</sup>
- Lloyd's Register of Shipping
- Certification ABS (American Bureau of Shipping)
- FM, CSA<sub>USA/CA</sub>, UL listed
- CSA<sub>USA/CA</sub> Classe I, Div. 2, Groupes A, B, C et D, Classe II, Div. 2, Groupes F et G, Classe III (version boîtier mural uniq.)
- MCERTS Classe 1 agrément pour mesure de débit en canal ouvert

### Communication

- RS 232 (Modbus RTU) ou ASCII (connecteur RJ-11)
- RS 485 (Modbus RTU) ou ASCII (bornes de raccordement)
- Option : Modules SmartLinX pour
  - PROFIBUS DP
  - DeviceNet<sup>TM</sup>
  - Allen-Bradley RIO

<sup>1)</sup> Tous les relais sont certifiés pour être utilisés uniquement avec des appareils dont le pouvoir de coupure est inférieur ou égal à la valeur maximale applicable pour les relais

<sup>2)</sup> Version pour la mesure de niveau uniquement. Ne permet pas le contrôle du débit en canal ouvert, la mesure différentielle ou de volume

<sup>3)</sup> La plage de mesure correspond à la distance entre le zéro et la face émettrice du transducteur plus une extension éventuelle de la plage.

<sup>4)</sup> Puissance absorbée maximale

<sup>5)</sup> Certificat CEM disponible sur demande

# Mesure de niveau

## Mesure de niveau continue - Contrôleurs ultrasoniques

### HydroRanger 200

Sélection et références de commande	N° de référence
<b>Siemens HydroRanger 200</b> Contrôleur à ultrasons pour six pompes doté de fonctions de contrôle de niveau, mesure différentielle et mesure de débit en canal ouvert. L'HydroRanger 200 est également disponible en version mesure de niveau. Sélectionner l'option correspondante ci-dessous.	C) <b>7ML5034-</b> 
<b>Montage</b> Boîtier mural, standard Boîtier mural, 4 entrées, 4 presse-étoupes M20 fournies Montage panneau <sup>1)</sup>	1 2 3
<b>Alimentation auxiliaire</b> 100 ... 230 V CA 12 ... 30 V CC	A B
<b>Nombre de points de mesure</b> Version pour un point de mesure, 6 relais Version pour deux points de mesure, 6 relais Version pour un point de mesure, niveau uniq., 1 relais <sup>2)</sup> Version pour un point de mesure, niveau uniq., 3 relais <sup>2)</sup>	A B C D
<b>Communication (SmartLinx)</b> Sans module Module SmartLinx Allen-Bradley RIO Module SmartLinx PROFIBUS DP Module SmartLinx DeviceNet™ Pour plus de détails se reporter à la fiche produit SmartLinx, page 5/310.	0 1 2 3
<b>Homologations</b> Usage général CE, FM, CSA <sub>USA/CA</sub> , UL listed, C-TICK CSA Classe I, Div. 2, Groupes A, B, C et D ; Classe II, Div 2, Groupes F et G ; Classe III (version boîtier mural uniq.)	1 2

<sup>1)</sup> Applicable uniquement à l'Homologation option 1

<sup>2)</sup> Version pour la mesure de niveau uniquement ; non adaptée au contrôle de débit en canal ouvert, à la mesure différentielle ou de volume

C) Soumis aux dispositions réglementaires applicables à l'exportation (AL) : N, ECCN : EAR99.

Sélection et références de commande	Ref. abrégée
<b>Autres modèles</b> Compléter le N° de réf. par "Z" et ajouter la (les) réf. abrégée(s). Plaque en acier inoxydable [69 x 50 mm (2.71 x 1.97")] ; Identification du numéro de point de mesure ; indiquer en toutes lettres, 16 caractères max.	Y15
<b>Instructions de service</b> Anglais Français Allemand N.B. : Indiquer la référence de la documentation souhaitée séparément svp. L'instrument est livré avec un CD-Rom contenant la bibliothèque complète de guides pour la mise en service rapide (ATEX) et instructions de service des produits Siemens Milltronics.	N° de référence C) <b>7ML1998-5FC03</b> C) <b>7ML1998-5FC11</b> C) <b>7ML1998-5FC32</b>
<b>Autres instructions de service</b> SmartLinx Allen-Bradley RIO, en anglais SmartLinx PROFIBUS DP, en anglais SmartLinx PROFIBUS DP, en allemand SmartLinx PROFIBUS DP, en français SmartLinx DeviceNet, en anglais N.B. : Veuillez indiquer la référence des instructions de service Smartlinx sur une autre ligne svp.	C) <b>7ML1998-1AP03</b> C) <b>7ML1998-1AQ03</b> C) <b>7ML1998-1AQ33</b> C) <b>7ML1998-1AQ12</b> C) <b>7ML1998-1BH02</b>
<b>Accessoires</b> Programmateur portatif Etiquette en acier inoxydable, 12 x 45 mm (0.47 x 1.77"), une ligne de texte, adaptée au boîtier Indicateur déporté SITRANS RD100 - cf. chapitre 8 Indicateur déporté SITRANS RD200 - cf. chapitre 8 Indicateur déporté SITRANS RD500 - cf. chapitre 8	<b>7ML1830-2AK</b> <b>7ML1930-1AC</b>
<b>Pièces de rechange</b> Platine d'alimentation (100 ... 230 V CA) Platine d'alimentation (12 ... 30 V CC) Carte afficheur	C) <b>7ML1830-1MD</b> C) <b>7ML1830-1ME</b> C) <b>7ML1830-1MF</b>
C) Soumis aux dispositions réglementaires applicables à l'exportation (AL) : N, ECCN : EAR99	

# Mesure de niveau

## Mesure de niveau continue - Contrôleurs ultrasoniques

HydroRanger 200

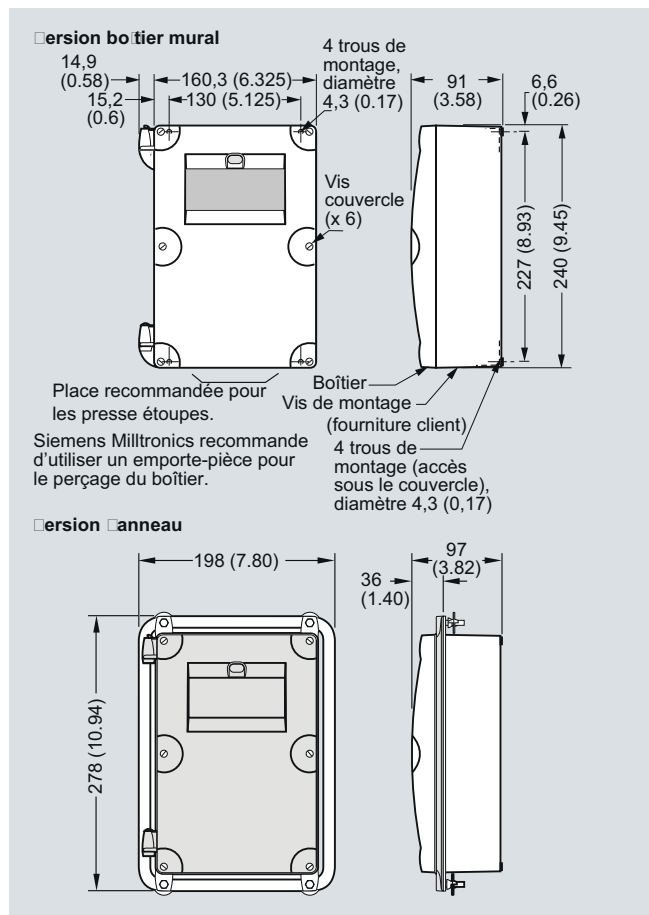
Sélection et références de commande	N° de référence	Sélection et références de commande	Ref. abrégée
<b>Milltronics HydroRanger 200</b> Contrôleur de niveau à ultrasons pour six pompes doté de fonctions de contrôle de niveau, mesure différentielle et mesure de débit en canal ouvert. L'HydroRanger 200 est également disponible en version mesure de niveau. Sélectionner l'option correspondante ci-dessous.	L) 7ML1034 -	<b>Autres modèles</b> Compléter le N° de réf. par "Z" et ajouter la (les) réf. abrégée(s).  Plaque en acier inoxydable [69 x 50 mm (2.71 x 1.97")]; Identification du numéro de point de mesure; indiquer en toutes lettres, 16 caractères max.	Y15
<b>Montage</b> Boîtier mural, standard Boîtier mural, 4 entrées, 4 presse-étoupes M20 fournies Montage panneau <sup>1)</sup>	1 2 3	<b>Instructions de service</b> Anglais Français Allemand N.B.: Indiquer la référence de la documentation souhaitée séparément svp. L'instrument est livré avec un CD-Rom contenant la bibliothèque complète de guides pour la mise en service rapide (ATEX) et instructions de service des produits Siemens Milltronics.	N° de référence C) 7ML1998-1FC05 C) 7ML1998-1FC14 C) 7ML1998-1FC34
<b>Alimentation auxiliaire</b> 100 ... 230 V CA 12 ... 30 V CC	A B	<b>Autres instructions de service</b> SmartLinX Allen-Bradley RIO, en anglais SmartLinX PROFIBUS DP, en anglais  SmartLinX PROFIBUS DP, en allemand SmartLinX PROFIBUS DP, en français  SmartLinX DeviceNet, en anglais N.B.: Veuillez indiquer la référence des instructions de service Smartlinx sur une autre ligne svp.	C) 7ML1998-1AP03 C) 7ML1998-1AQ03  C) 7ML1998-1AQ33 C) 7ML1998-1AQ12  C) 7ML1998-1BH02
<b>Communication (SmartLinX)</b> Sans module Module SmartLinX Allen-Bradley RIO Module SmartLinX PROFIBUS DP Module SmartLinX DeviceNet™ Pour plus de détails se reporter à la fiche produit SmartLinX, page 5/310.	A B C D	<b>Accessoires</b> Programmeur portatif Etiquette en acier inoxydable, 12 x 45 mm (0.47 x 1.77"), une ligne de texte, adaptée au boîtier Indicateur déporté SITRANS RD100 - cf. chapitre 8 Indicateur déporté SITRANS RD200 - cf. chapitre 8 Indicateur déporté SITRANS RD500 - cf. chapitre 8	7ML1830-2AM 7ML1930-1AC
<b>Homologations</b> Usage général CE, FM, CSA <sub>USA/CA</sub> , UL listed, C-TICK CSA Classe I, Div. 2, Groupes A, B, C et D; Classe II, Div 2, Groupes F et G; Classe III (version boîtier mural uniq.)	1 2	<b>Pièces de rechange</b> Platine d'alimentation (100 ... 230 V CA) Platine d'alimentation (12 ... 30 V CC) Carte afficheur	C) 7ML1830-1MD C) 7ML1830-1ME C) 7ML1830-1MF
<b>Nombre de points de mesure</b> Version pour un point de mesure, 6 relais Version pour deux points de mesure, 6 relais Version pour un point de mesure, niveau uniq., 1 relais <sup>2)</sup> Version pour un point de mesure, niveau uniq., 3 relais <sup>2)</sup>	1 2 3 4	C) Soumis aux dispositions réglementaires applicables à l'exportation (AL): N, ECCN : EAR99	
<sup>1)</sup> Applicable uniquement à l'Homologation option 1 <sup>2)</sup> Version pour la mesure de niveau uniquement. Ne permet pas le contrôle du débit en canal ouvert, la mesure différentielle ou de volume L) Soumis aux dispositions réglementaires applicables à l'exportation (AL): N, ECCN : 3A991X			

# Mesure de niveau

## Mesure de niveau continue - Contrôleurs ultrasoniques

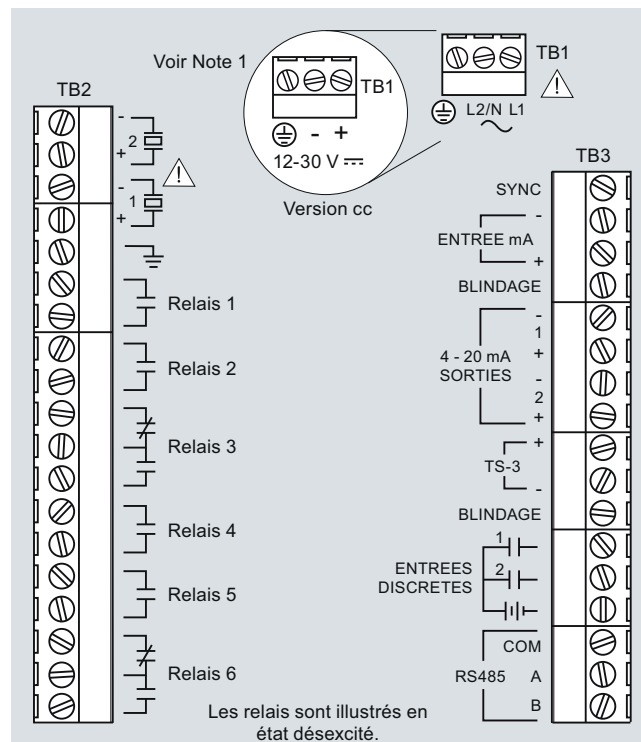
### HydroRanger 200

#### Dessins cotés



HydroRanger 200, dimensions en mm (pouces)

#### Schémas de connexion



#### Notes

- Pour toute extension de câble (longueur maximale 365 m / 1200 pieds), utiliser un câble 2 conducteurs torsadés / blindés. Installer le câble sous conduit métallique mis à la terre, sans aucun autre câble.
- Vérifier l'installation correcte de tous les composants du système, en accord avec les instructions.
- Connecter tous les blindages aux emplacements prévus sur le HydroRanger 200. Pour éviter des différences de potentiel effectuer la mise à la terre des blindages uniquement aux emplacements indiqués.
- Pour limiter les bruits parasites engendrés par les transmissions aléatoires, utiliser des conducteurs (âmes) de longueur réduite.

Raccordement HydroRanger 200