

Mesure de niveau

Mesure de niveau continue - Contrôleurs ultrasoniques

MultiRanger 100/200

Aperçu



Le transmetteur de niveau à ultrasons MultiRanger mesure et contrôle le niveau d'un ou de deux points, en plage courte et moyenne. Il représente une solution de mesure idéale pour les secteurs industriels les plus variés.

Avantages

- Entrée numérique pour détection de niveau auxiliaire
- Communication Modbus RTU par RS 485 intégrée
- Compatible avec la fonctionnalité SmartLinx et le logiciel de configuration SIMATIC PDM
- Surveillance d'un ou deux points de mesure
- Suppression automatique des échos parasites provoqués par les obstacles
- Transmetteur à amplificateur différentiel : réduction des bruits ambiants et meilleur rapport signal/bruit
- MultiRanger 100 : mesure de niveau, contrôle de pompes (fonctions de base), alarmes niveaux
- MultiRanger 200 : niveau, volume, débit en canal ouvert, mesure différentielle, fonctions perfectionnées d'alarme et de contrôle des pompes
- Versions montage mural ou panneau

Domaine d'application

MultiRanger est efficace sur des produits aussi divers que : fioul, effluents urbains, acides, copeaux de bois, et produits présentant un talutage important. Cet instrument permet un véritable contrôle double point. Il est compatible avec le logiciel SIMATIC PDM pour la programmation par PC, et intègre la communication Modbus RTU (RS 485). Doté des techniques de traitement du signal Sonic Intelligence, il garantit un maximum de fiabilité.

MultiRanger 100 est une solution rentable pour la mesure de niveau et le contrôle des pompes (marche/arrêt ou fonctionnement séquentiel). MultiRanger 200 calcule le débit en canal ouvert. Il intègre des fonctions perfectionnées d'alarme et de contrôle des pompes, ainsi que la mesure de volume.

Il s'associe aux transducteurs Echomax, conçus pour supporter les conditions extrêmes et les températures jusqu'à +145 °C (+293 °F).

- Principales applications : postes de relèvement, canaux/déversoirs, dégrilleurs, trémies, stockage de produits chimiques ou de liquides, concasseurs, solides secs

Constitution

MultiRanger est disponible en version boîtier mural ou montage panneau.

5

Mesure de niveau

Mesure de niveau continue - Contrôleurs ultrasoniques

MultiRanger 100/200

Caractéristiques techniques

Mode de fonctionnement

Principe de mesure	Mesure de niveau par ultrasons
Plage de mesure	0,3 ... 15 m (1 ... 50 ft)
Points de mesure	1 ou 2

Entrée

Analogique (MultiRanger 200 uniquement)	0 ... 20 mA ou 4 ... 20 mA (unité auxiliaire), réglable
TOR	niveau de commutation 10 ... 50 V CC logique 0 = < 0,5 V CC logique 1 = 10 ... 50 V CC ; max. 3 mA

Sortie

Transducteur Echomax	44 kHz
Transducteur à ultrasons	Transducteurs compatibles : ST-H et Série Echomax, XPS-10/10F, XPS 15/15F, XCT-8, XCT-12 et XRS-5
Relais	Relais 5 A sous 250 V CA, charge ohmique
• Version avec 1 relais (MultiRanger 100 uniquement)	1 contact SPST forme A
• Version avec 3 relais	2 contacts SPST (forme A), 1 contact SPDT (forme C)
• Version avec 6 relais	4 contacts SPST (forme A), 2 contact SPDT (forme C)
Sortie analogique	0 ... 20 mA ou 4 ... 20 mA
• Charge maximale	750 Ω isolée
• Résolution	0,1 % de la plage

Précision

Erreur de mesure	0,25 % de la plage ou 6 mm (0,24"), soit la valeur la plus élevée
Résolution	0,1 % de la plage de mesure ¹⁾ ou 2 mm (0,08"), valeur la plus élevée
Compensation de température	<ul style="list-style-type: none"> • -50 ... +150 °C (-58 ... +302 °F) • Capteur de température interne • Capteur de température TS-3 externe (option) • Température fixe programmable

Conditions nominales de fonctionnement

Conditions d'installation	
• Emplacement	Intérieur/extérieur
• Catégorie d'installation	II
• Degré de pollution	4
Conditions ambiantes	
• Température ambiante (boîtier)	-20 ... +50 °C (-4 ... +122 °F)

Caractéristiques constructives

Poids	
• Boîtier mural	1,37 kg (3.02 lbs)
• Montage panneau	1,50 kg (3.31 lbs)
Matériau (boîtier)	Polycarbonate
Degré de protection (boîtier)	
• Boîtier mural	IP65/Type 4X/NEMA 4X
• Montage panneau	IP54/Type 3/NEMA 3

Raccordement électrique

• Signal transducteur et sortie mA	Câble Cu 2 conducteurs torsadés/blindés. 0,5 à 0,75 mm ² (22 à 18 AWG), Belden 8760 ou équivalent
• Ecart max. entre le transducteur et le transmetteur	365 m (1200 ft)

Affichage et commande

	Afficheur LCD, champ multiple, rétroéclairé, 100 x 40 mm (4 x 1.5")
Programmation	Programmation par programmeur portatif, SIMATIC PDM ou par PC équipé du logiciel Dolphin Plus

Alimentation auxiliaire

Version CA	100 ... 230 V CA ±15 %, 50/60 Hz, 36 VA (17 W)
Version CC	12 ... 30 V CC (20 W)

Certificats et homologations

- CE, C-TICK²⁾
- Lloyd's Register of Shipping
- Certification ABS (American Bureau of Shipping)
- FM, CSA_{USA/CA}, UL listed
- CSA Classe I, Div. 2, Groupes A, B, C et D, Classe II, Div.2, Groupes F et G, Classe III (version boîtier mural uniq.), ATEX II 3D

Communication

- RS 232 (Modbus RTU) ou ASCII (connecteur RJ-11)
- RS 485 (Modbus RTU) ou ASCII (barrettes de raccordement)
- Option : Modules SmartLinx pour
 - PROFIBUS DP
 - DeviceNet™
 - Allen-Bradley RIO

¹⁾ La plage de mesure correspond à la distance entre le zéro et la face émettrice du transducteur plus une extension éventuelle de la plage.

²⁾ Certificat CEM disponible sur demande

Mesure de niveau

Mesure de niveau continue - Contrôleurs ultrasoniques

MultiRanger 100/200

Sélection et références de commande	N° de référence	Sélection et références de commande	Ref. abrégée
MultiRanger 100 / 200 Transmetteur à ultrasons polyvalent pour la mesure et le contrôle de niveau monopoint ou multipoint sur plage courte et moyenne. Idéal pour multiples secteurs industriels.	L) 7ML5033 -	Autres modèles Compléter le N° de réf. par "Z" et ajouter la (les) réf. abrégée(s).	
Versions MultiRanger 100 : mesure de niveau MultiRanger 200 : mesure de niveau, volume, débit, et mesure différentielle	1 2	Plaquette en acier inoxydable [69 x 50 mm (2.71 x 1.97")]; Identification du numéro de point de mesure; indiquer en toutes lettres, 16 caractères max.	Y15
Montage, type de boîtier Boîtier mural, standard Boîtier mural, 4 entrées, 4 presse-étoupes M20 fournies Montage panneau (CE, CSA _{US/CA} , FM, UL)	A B C	Instructions de service Anglais Français Espagnol Allemand Guide multilingue pour la mise en service simplifiée N.B. : Indiquer la référence de la documentation souhaitée séparément svp. L'instrument est livré avec un CD-Rom contenant la bibliothèque complète de guides pour la mise en service rapide (ATEX) et instructions de service des produits Siemens Milltronics.	N° de référence C) 7ML1998-5FB06 C) 7ML1998-5FB13 C) 7ML1998-5FB23 C) 7ML1998-5FB36 C) 7ML1998-5QD83
Alimentation auxiliaire 100 ... 230 V CA 12 ... 30 V CC	A B	Autres instructions de service SmartLinx Allen-Bradley RIO, en anglais SmartLinx PROFIBUS DP, en anglais SmartLinx PROFIBUS DP, en allemand SmartLinx PROFIBUS DP, en français SmartLinx DeviceNet, en anglais N.B. : Veuillez indiquer la référence des instructions de service Smartlinx sur une autre ligne svp.	C) 7ML1998-1AP03 C) 7ML1998-1AQ03 C) 7ML1998-1AQ33 C) 7ML1998-1AQ12 C) 7ML1998-1BH02
Nombre de points de mesure Un point de mesure Deux points de mesure	0 1	Accessoires Programmateur portatif Étiquette en acier inoxydable, 12 x 45 mm (0.47 x 1.77"), une ligne de texte, adaptée au boîtier Indicateur déporté SITRANS RD100 - cf. chapitre 8 Indicateur déporté SITRANS RD200 - cf. chapitre 8 Indicateur déporté SITRANS RD500 - cf. chapitre 8	7ML1830-2AK 7ML1930-1AC
Communication (SmartLinx) Sans module Module SmartLinx Allen-Bradley RIO Module SmartLinx PROFIBUS DP Module SmartLinx DeviceNet™ Pour plus de détails se reporter à la fiche produit SmartLinx, page 5/310.	0 1 2 3	Pièces de rechange Platine d'alimentation (100 ... 230 V CA) Platine d'alimentation (12 ... 30 V CC) Carte afficheur	C) 7ML1830-1MD C) 7ML1830-1ME C) 7ML1830-1MF
Relais de sortie 3 relais (2 contacts forme A, 1 contact forme C), 250 V CA 6 relais (4 contacts forme A, 2 contacts forme C), 250 V CA 1 relais (1 contact forme A), 250 V AC (disponible sur le MultiRanger 100 uniquement)	1 2 3	C) Soumis aux dispositions réglementaires applicables à l'exportation (AL) : N, ECCN : EAR99.	
Homologations Usage général CE, FM, CSA _{USA/CA} , UL listed, C-TICK CSA Classe I, Div. 2, Groupes A, B, C, D; Classe II, Div. 2, Groupes E, F, G; Classe III ¹⁾ ATEX II 3D ²⁾	A B C		

1) Montage mural uniquement.

2) Boîtier standard montage mural, option A uniquement

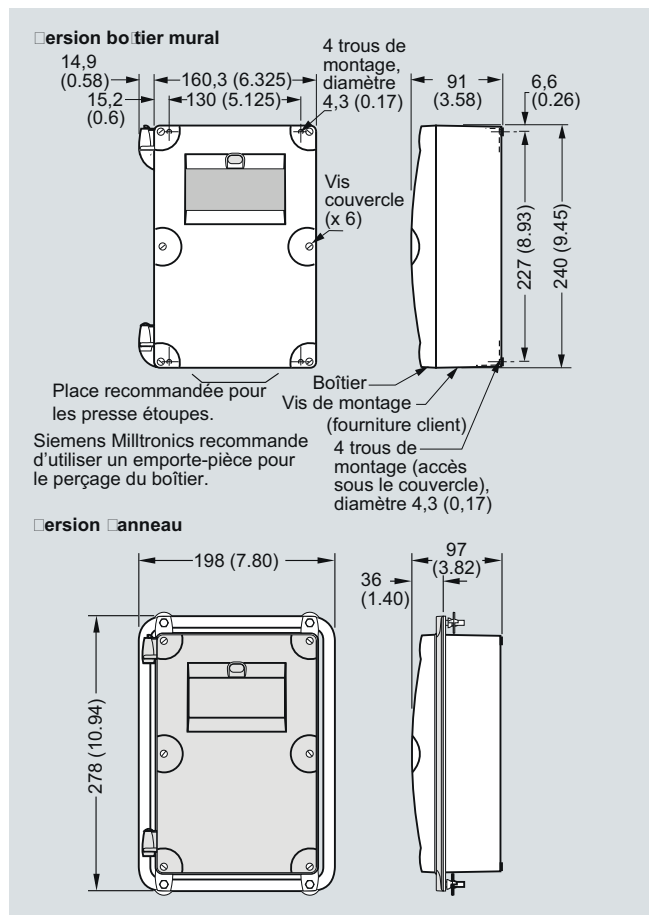
L) Soumis aux dispositions réglementaires applicables à l'exportation (AL) : N, ECCN : 3A991X

Mesure de niveau

Mesure de niveau continue - Contrôleurs ultrasoniques

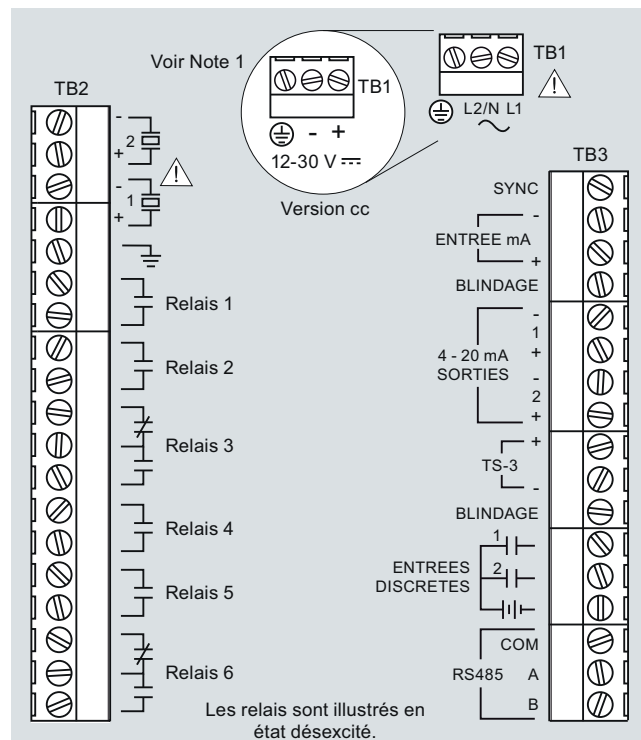
MultiRanger 100/200

Dessins cotés



MultiRanger, dimensions en mm (pouces)

Schémas de connexion



Notes

- Pour toute extension de câble (longueur maximale 365 m / 1200 pieds), utiliser un câble 2 conducteurs torsadés / blindés. Installer le câble sous conduit métallique mis à la terre, sans aucun autre câble.
- Vérifier l'installation correcte de tous les composants du système, en accord avec les instructions.
- Connecter tous les blindages aux emplacements prévus sur le MultiRanger. Pour éviter des différences de potentiel effectuer la mise à la terre des blindages uniquement aux emplacements indiqués.
- Pour limiter les bruits parasites engendrés par les transmissions aléatoires, utiliser des conducteurs (âmes) de longueur réduite.

Raccordement MultiRanger