

Mesure de niveau

Détection de niveau - Lames vibrantes

SITRANS LVL100

Aperçu



Le SITRANS LVL100 est un détecteur compact à lame vibrante pour liquides et boues liquides : anti-débordement, niveau haut, bas, consigne spécifique, et protection des pompes. Ce capteur est idéal pour les espaces confinés.

Avantages

- Technologie éprouvée pour la détection de niveau de liquides
- Lames très courtes de 40 mm (1.57") pour espaces confinés
- Surveillance de défauts : corrosion, arrêt de vibration, rupture de ligne aux éléments piézo
- Fonction intégrée d'autodiagnostic de fonctionnement

Domaine d'application

Le SITRANS LVL100 est conçu pour la détection de niveau dans les liquides et les boues liquides. Ce détecteur compact convient à tous les secteurs de la technique des procédés. Doté de lames de dimensions réduites (40 mm/1.57"), le SITRANS LVL100 s'adapte aisément aux tuyauteries étroites et aux espaces confinés. Il peut être utilisé quasi indépendamment des propriétés chimiques et physiques du liquide à mesurer.

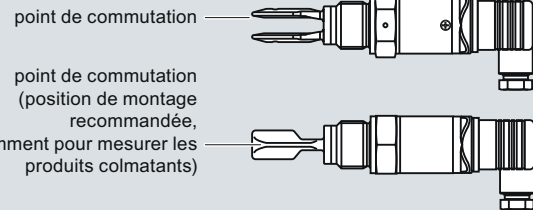
Le LVL100 est efficace dans des conditions de mesure difficiles : turbulences, bulles d'air, formation de mousse, colmatages, fortes vibrations environnantes ou variations de produits.

La fourche est amenée à sa fréquence de résonance (1200 Hz) par un entraînement piézoélectrique. Le dépôt de produit sur la fourche entraîne une modification de l'amplitude de vibration. L'électronique du capteur détecte cette variation et provoque la commutation. L'électronique intégrée exploite le signal de niveau et délivre un signal de commutation aux appareils connectés.

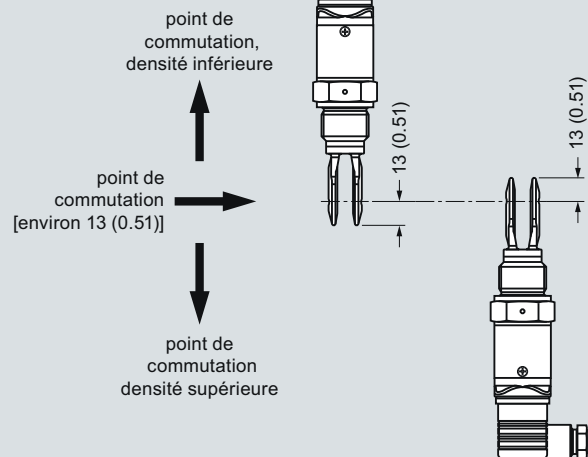
- Principales applications : mesure de niveau de liquides et boues liquides ; protection anti-débordement/anti-marche à sec

Configuration

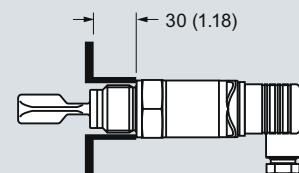
Montage horizontal



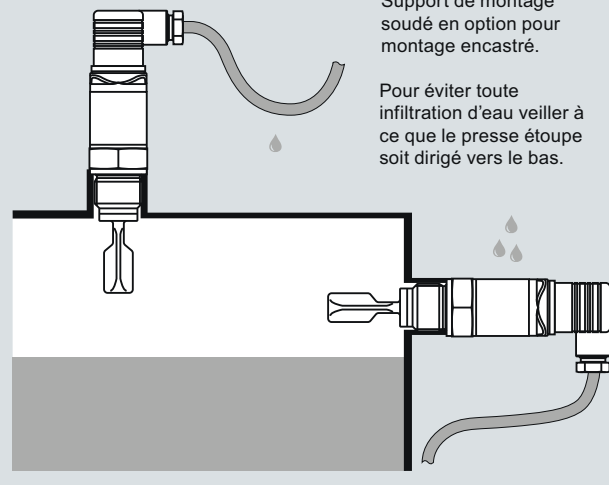
Montage vertical



Montage horizontal pour mesurer des produits visqueux ou colmatants



Protection contre l'humidité



NOTE : Support de montage soudé en option pour montage encastré.

Pour éviter toute infiltration d'eau veiller à ce que le presse-étoupe soit dirigé vers le bas.

Installation SITRANS LVL100, dimensions en mm (pouces)

Mesure de niveau

Détection de niveau - Lames vibrantes

SITRANS LVL100

Caractéristiques techniques

Mode de fonctionnement

Principe de mesure	Détecteur de niveau à lame vibrante
--------------------	-------------------------------------

Entrée

Niveau signalé	Niveau haut/bas, niveau de remplissage
----------------	--

Sortie

Options de sortie	Commutateur électronique sans contact Sortie transistor PNP
-------------------	--

Précision de mesure

Hystérésis	environ 2 mm (0.08") en montage vertical
Temporisation à la commutation	env. 500 ms (ON/OFF)
Fréquence	env. 1200 Hz

Conditions nominales de fonctionnement

Conditions d'installation	
• Emplacement	Intérieur/extérieur
Conditions ambiantes	
• Température ambiante	-40 ... +70 °C (-40 ... +158 °F)
• Catégorie d'installation	III
• Degré de pollution	2
Conditions d'utilisation	
• Température	
- Standard	-40 ... +100 °C (-40 ... +212 °F)
- Extension haute température (option)	-40 ... +150 °C (-40 ... +302 °F)
• Pression (trémie)	-1 ... 64 bar g (-14.5 ... 928 psi g)
• Densité	0,7 ... 2,5 g/cm ³ (0.025 ... 0.09 lbs/in ³)

Caractéristiques constructives

Matériau	
• Boîtier	Acier inox 316L et plastique PEI
• lame vibrante	Acier inox 316L (1.4404 ou 1.4435)
• Raccords process (filetage)	Acier inox 316L (1.4404 ou 1.4435)
• Joint d'étanchéité	Klingsersil C-4400
Raccord process	
• Filetage tube cylindrique (ISO 228 T1)	G ¾" A ou G 1" A
• Filetage tube, conique	¾" NPT ou 1" NPT
• Raccords alimentaires	Raccord union DN40 PN40 Tri-clamp 1", 1½", 2" PN 10
Degré de protection	IP65/Type 4/NEMA 4 (avec obturateur, selon DIN 43650), IP66/67 ou IP68 (avec connecteur M12)
Entrée de câble	1 x M12 [IP66/IP67 ou IP68 (0,2 bar)]
Poids (boîtier)	250 g (9 oz)

Alimentation auxiliaire

Tension d'alimentation	20 ... 253 V CA, 50/60 Hz 20 ... 253 V CC
Puissance absorbée	1 ... 8 VA (CA), environ 1,3 W (CC)

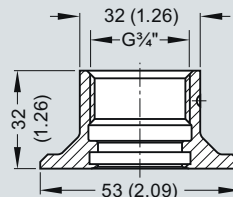
Certificats et homologations

Sécurité anti-débordement (WHG)
Agréments maritimes

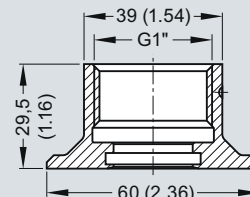
Options

Suport fileté soudé pour LVL100

G ¾" A 316L



G 1" A 316L



Suport soudé pour SITRANS LVL100, dimensions en mm (pouces)

Mesure de niveau

Détection de niveau - Lames vibrantes

SITRANS LVL100

Sélection et références de commande	N° de référence
SITRANS LVL100 Détecteur de niveau compact à lame vibrante pour liquides et boues liquides. Sécurité anti-débordement de cuve, niveau haut/bas/consigne spécifique ; protection des pompes. Idéal pour les espaces confinés.	7ML5745 - - - - - - A 0
Homologations Sans Agréments maritimes ¹⁾ Sécurité anti-débordement (WHG) ²⁾	1 2 3
Température de process Standard, -40 ... +100 °C (-40 ... +212 °F) ³⁾ Haute température, -40 ... +150 °C (-40 ... +302 °F) ³⁾ Application alimentaire, -40 ... +150 °C (-40 ... 302 °F) ⁴⁾	A B C
Raccord process Filetage G $\frac{3}{4}$ " A PN64/316L Filetage G $\frac{3}{4}$ " A PN64/316L Ra<0,8µm ⁵⁾ Filetage $\frac{3}{4}$ " NPT PN64/316L Filetage $\frac{3}{4}$ " NPT PN64/316L Ra<0,8µm ⁵⁾ Filetage G1" A PN64/316L Filetage G1" A PN64/316L Ra<0,8µm ⁵⁾ Filetage 1" NPT PN64/316L Filetage 1" NPT PN64/316L Ra<0,8µm ⁵⁾ Tri-Clamp 1" PN16 DIN 32676/316L Ra<0,8µm ⁵⁾ Tri-Clamp 1½" PN16 DIN 32676/316L Ra<0,8µm ⁵⁾ Tri-Clamp 2" PN16 DIN 32676/316L Ra<0,8µm ⁵⁾ Raccord union DN25 PN40 DIN 11851/316L Ra<0,8µm ⁵⁾ Raccord union DN40 PN40 DIN 11851/316L Ra<0,8µm ⁵⁾ Raccord union DN50 PN25 DIN 11851/316L Ra<0,8µm ⁵⁾ SMS DN38 PN6 SMS1145/316L Ra<0,8µm ⁵⁾ Raccord alimentaire avec écrou de serrage F40 ⁵⁾ PN25/316L Ra<0,8µm	A 0 A 1 A 2 A 3 A 4 A 5 A 6 A 7 A 8 B 0 B 1 B 2 B 3 B 4 B 5 B 6
Electronique Commutateur électronique sans contact 20 ... 250 V CA/CC ⁶⁾ Sortie transistor PNP, 10 ... 55 V CC	1 2
Corps 316L	1
Raccordement électrique/Protection M12x1/IP67 Connecteur selon DIN 43650 avec prise mâle/IP65 Connecteur selon DIN 43650 avec prise mâle, raccordement QuickOn/IP65 M12x1 avec câble 5 m/IP68 (0,2 bar)	A B C D

- ¹⁾ Disponible uniquement avec Température de process, option A
²⁾ Disponible uniquement avec Electronique, option 2
³⁾ Disponible uniquement avec Raccords process A0, A2, A4 et A6
⁴⁾ Disponible uniquement avec Raccords process A1, A3, A5 et A7 - B6
⁵⁾ Disponible uniquement avec Température de process, option C
⁶⁾ Disponible uniquement avec le Raccordement électrique/Protection, options B et C

Sélection et références de commande	Ref. abrégée
Autres modèles	
Compléter le N° de réf. par "Z" et ajouter la (les) réf. abrégée(s).	
Nettoyage avec Attestation (garanti sans huile, graisse et silicone)	W01
Etiquette d'identification, marquage au laser	Y16
Certificat de validation d'essai 3.1 (appareil)	C12
Certificat de validation d'essai 2.2 (appareil)	C14
Documentation technique complémentaire LVL100 (Commutateur électronique sans contact)	N° de référence
• Anglais	7ML1998-5KN01
• Français	7ML1998-5KN11
• Espagnol	7ML1998-5KN21
• Allemand	7ML1998-5KN31
LVL100 (transistor PNP)	
• Anglais	7ML1998-5KP01
• Français	7ML1998-5KP11
• Espagnol	7ML1998-5KP21
• Allemand	7ML1998-5KP31
L'instrument est livré avec un CD-Rom contenant la bibliothèque complète de documentations techniques Siemens Milltronics.	
Pièces de rechange Support fileté soudé pour LVL100	
G $\frac{3}{4}$ " A / inox. 316L, joint FKM	7ML1930-1EE
G 1 A / 316L, joint FKM	7ML1930-1EF
M27x1.5 / 316L, joint FKM	7ML1930-1EG
G $\frac{3}{4}$ A / inox. 316L, joint EPDM	7ML1930-1EH
G 1 A / 316L, joint EPDM	7ML1930-1EJ
M27x1.5 / inox. 316L, joint EPDM	7ML1930-1EK

5

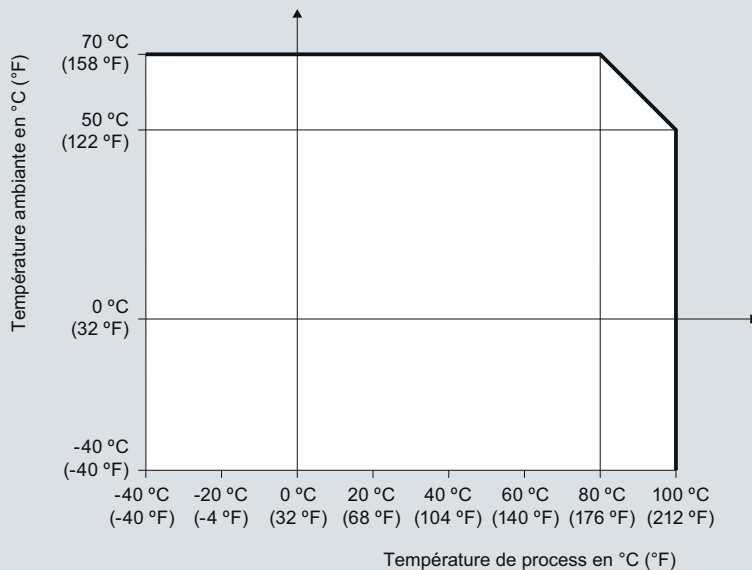
Mesure de niveau

Détection de niveau - Lames vibrantes

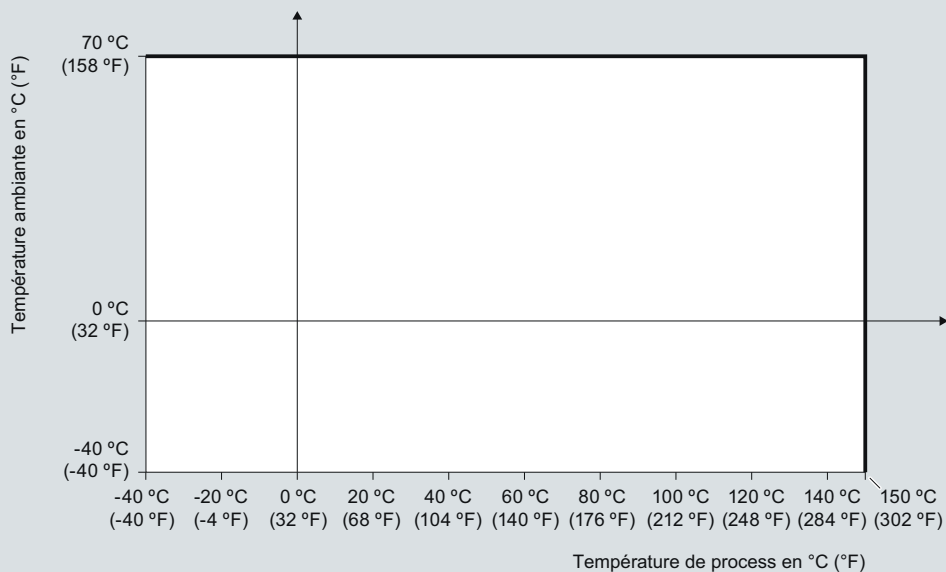
SITRANS LVL100

Courbes caractéristiques

Dépendance température ambiante / température de process
(version standard)



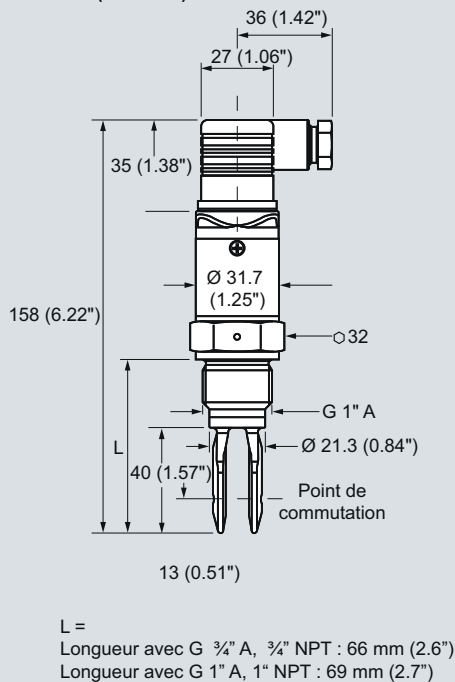
Dépendance température ambiante / température de process
(version haute température)



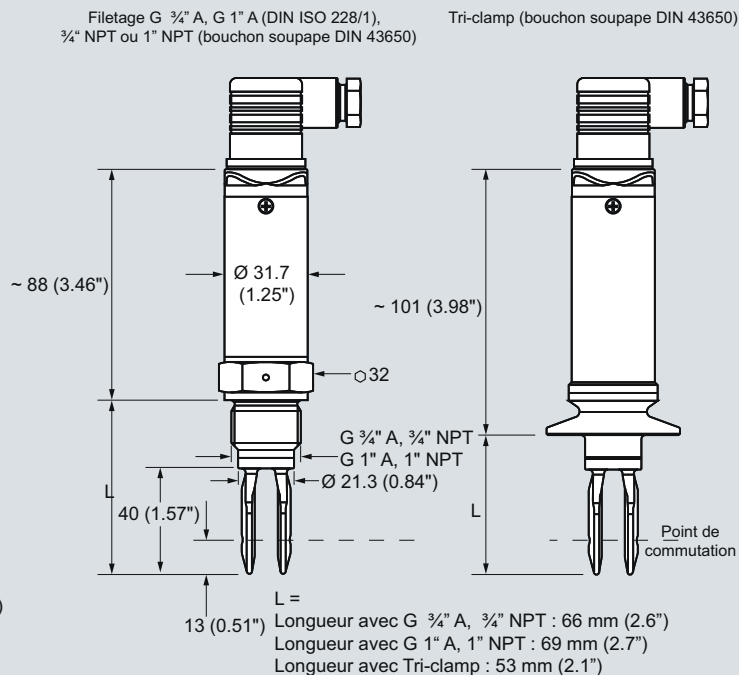
Courbes de limitation température ambiante/température de process, SITRANS LVL100

Dessins cotés

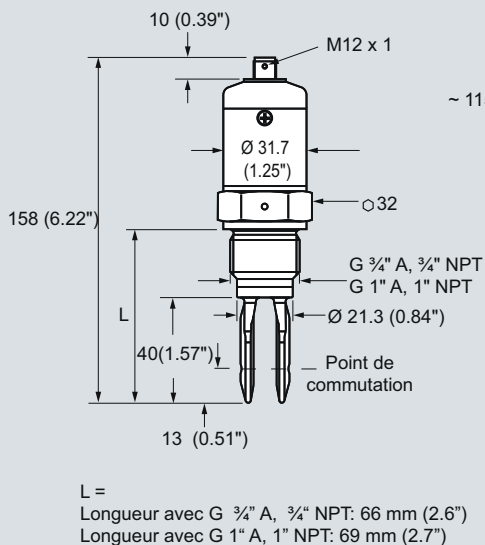
SITRANS LVL100 (standard)



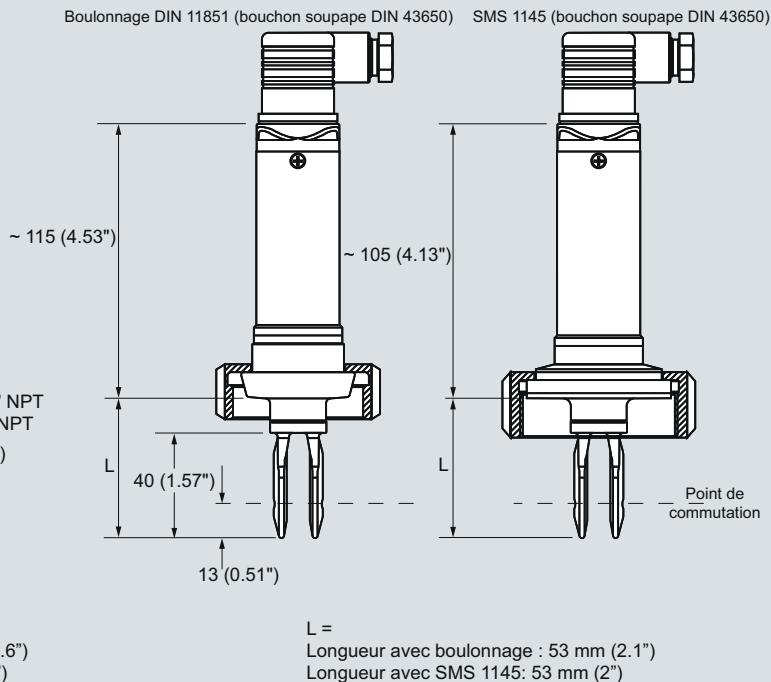
SITRANS LVL100 (avec rallonge extension)



SITRANS LVL100 (standard avec connecteur M12)



SITRANS LVL100 (avec rallonge, version haute température)



SITRANS LVL100, dimensions en mm (pouces)

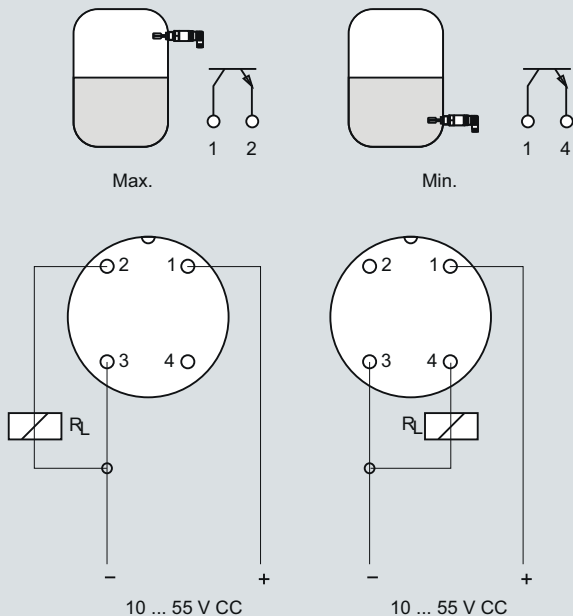
Mesure de niveau

Détection de niveau - Lames vibrantes

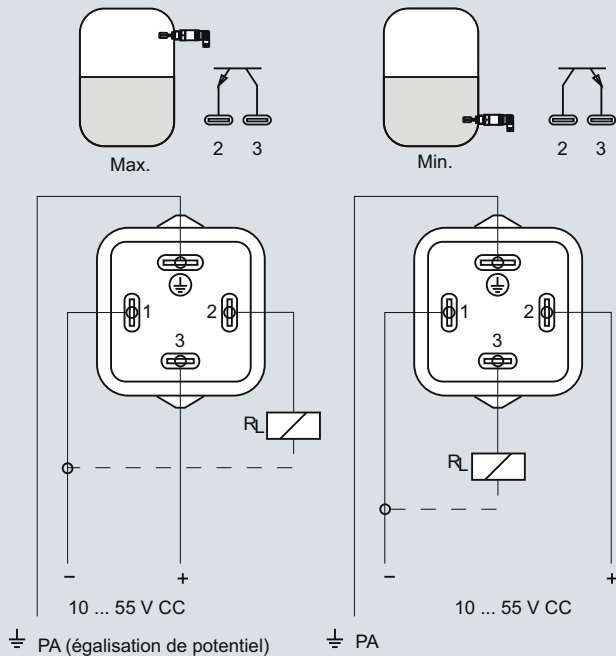
SITRANS LVL100

Schémas de connexion

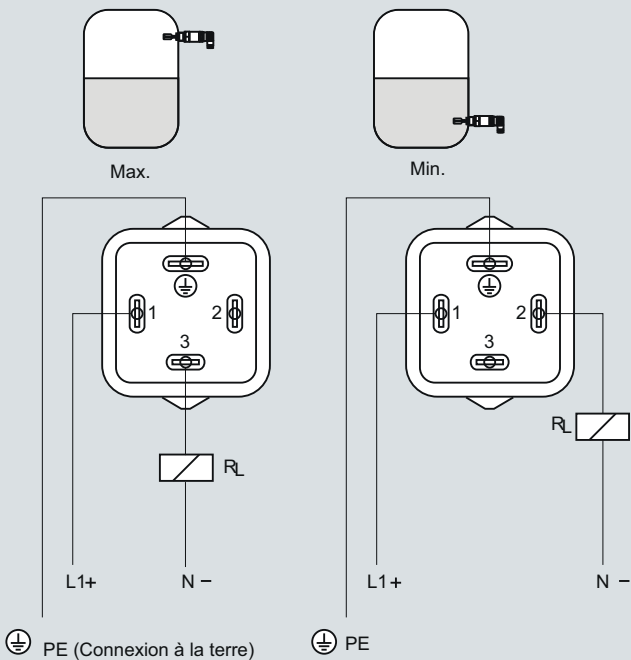
Transistor PNP (M12 x 1 Raccord fiche)



Transistor PNP (avec bouchon soupape DIN 43650)



Interrupteur électronique sans contact (bouchon soupape DIN 43650)



Raccordement SITRANS LVL100

5